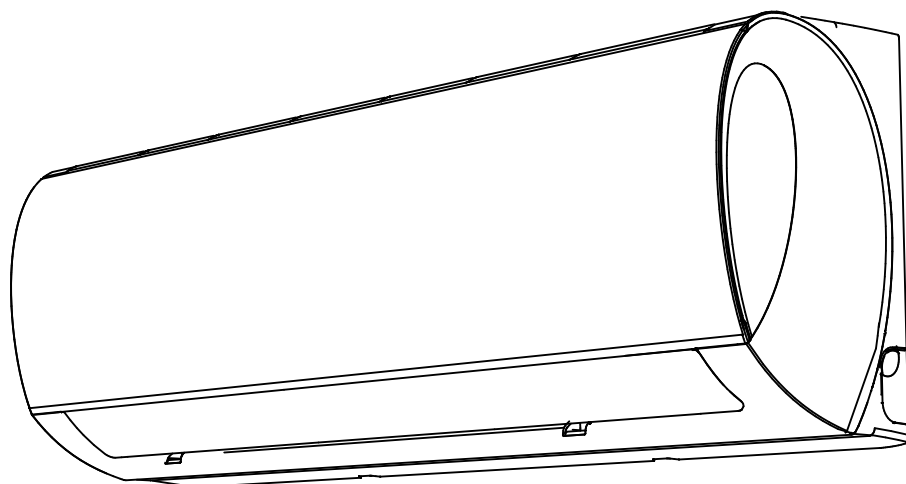


KAHE SEADMEGA ÕHUKONDITIONEER

Kasutusjuhend

Seeria Blanc
Kõik mudelid



OLULINE MÄRKUS:



lugege kasutusjuhend enne uue õhukonditsioneeri paigaldamist või kasutamist läbi. Hoidke kasutusjuhend kindlasti edaspidiseks lugemiseks alles.



Sisukord

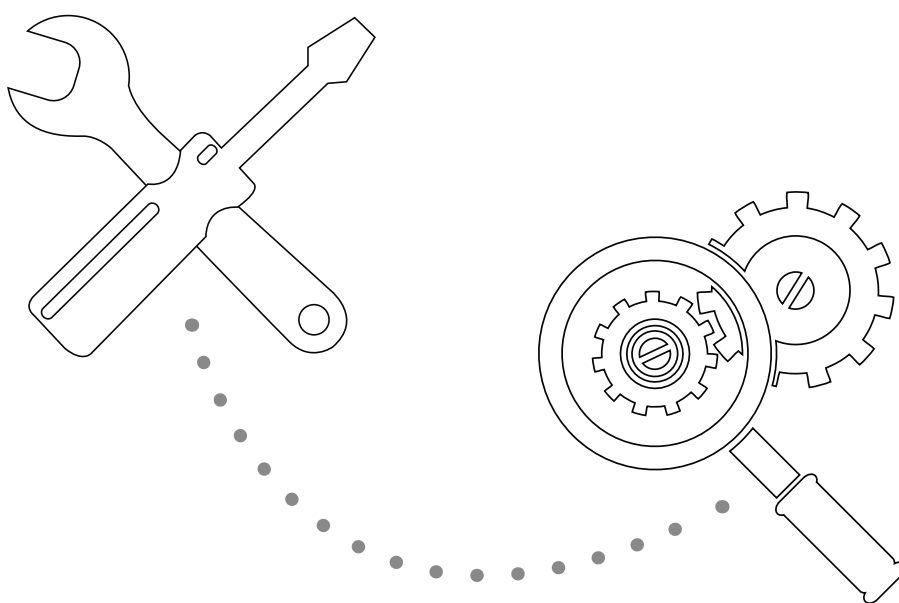
Kasutusjuhend

0 Ettevaatusabinõud.....04

1 Seadme spetsifikatsioonid ja funktsioonid.....06



3	Igapäevane hooldamine ja hooldus	12
4	Veaotsing	14
5	Euroopa jäätmekäitlusjuhised	18



Ettevaatust: tuleoht

(ainult külmaaine R32/R290 puhul)

HOIATUS: hooldustööde tegemisel tuleb rangelt järgida seadme tootja soovitusi. Hooldus ja remonditööd, mis eeldavad teise väljaõppinud isiku abi, tuleb teostada tuleohtlike külmaainete käsitlemisel pädeva isiku järelevalve all. Rohkem infot vt PAIGALDUSJUHENDI peatükist „Hooldusteave”.

Ettevaatusabinõud

Enne paigaldamist lugege ettevaatusabinõud läbi

Juhiste eiramisest tingitud puudulik paigaldus võib põhjustada tõsist kahju või vigastusi. Võimaliku kahju või vigastuste raskusastet eristatakse tähistusega **HOIATUS** või **ETTEVAATUST**.



HOIATUS

See sümbol tähendab, et juhiste eiramine võib põhjustada surma või raskeid kehavigastusi.



ETTEVAATUST

See sümbol tähendab, et juhiste eiramine võib põhjustada mõõdukaid kehavigastusi või kahjustada seadmeid või muud vara.



HOIATUS

Vähemalt 8-aastased lapsed ning piiratud füüsilise, meele- või vaimse võimekusega isikud või väheste kogemuste ja teadmistega isikud võivad seadet kasutada ainult juhul, kui neid on juhendatud seadet ohutult käsitsema ning nad mõistavad seadmega seotud ohte. Lapsed ei tohi seadmega mängida. Lapsed ei tohi seadet ilma järelevalveta puhastada ega hooldada.

HOIATUSED PAIGALDAMISE KOHTA

- Laske õhukonditsioneer paigaldada ametlikul edasimüüjal. Nõuetele mittevastav paigaldus võib põhjustada lekkeid, elektrilöögi või tulekahju.
- Kõik remondi-, hooldus- ja ümberpaigaldamistööd peab teostama ametlik hooldustehnik. Valed remondivõtted võivad põhjustada raskeid kehavigastusi või muuta toote kasutuskõlbmatuks.

HOIATUSED TOOTE KASUTAMISE KOHTA

- Tavapärasest erinevas olukorras (nt kõrbemislõhna korral) tuleb seade kohe seisata ja toitepistik pistiku-pesast eemaldada. Juhiseid elektrilöögi, tulekahju või kehavigastuste vältimiseks küsige edasimüüjalt.
- **Ärge** pange sõrmi, vardaid ega mistahes esemeid õhu sissepuhke- või väljatõmbeavasse. See võib põhjustada vigastusi, sest ventilaator võib suure kiirusega pöörelda.
- **Ärge** kasutage seadme lähedal tuleohtlikke pihuseid, nt juukselakki, lakki või värvi. See võib põhjustada tulekahju.
- **Ärge** kasutage õhukonditsioneer kohtades, mille lähedal või ümber on süttimisohtlikke gaase. Eraldunud gaas võib koguneda seadme ümber ja põhjustada plahvatuse.
- **Ärge** kasutage õhukonditsioneer niiskes ruumis (nt vannitoas või pesuruumis). See võib põhjustada elektrilöögi ja toote rikkuda.
- **Ärge** viibige kaua otseses jaheda õhu voos.

ELEKTRIALASED HOIATUSED

- Kasutage ainult ettenähtud toitekaablit. Kahjustunud toitekaabli peab vahetama tootja või ametlik hooldusagent.
- Hoidke toitepistik puhtana. Eemaldage pistiku peale või ümber kogunenud tolm või mustus. Määrduvad pistikud võivad põhjustada tulekahju või elektrilöögi.
- **Ärge** sikutage pistiku pesast eemaldamiseks toitekaablit. Hoidke pistikust tugevasti kinni ja tõmmake see pistikupesast välja. Kaablist tõmbamine võib kaablit kahjustada ja kahjustunud kaabel võib põhjustada tulekahju või elektrilöögi.
- **Ärge** kasutage pikendusjuhet, ärge pikendage toitekaablit ega ühendage kliimaseadmega samasse pistikupesasse muid seadmeid. Puudulikud elektriühendused, halb isolatsioon ja ebapiisav pinge võivad põhjustada tulekahju.

HOIATUSED PUHASTAMISE JA HOOLDAMISE KOHTA

- Enne puhastamist lülitage seade välja ja tõmmake toitepistik pistikupesast välja. Vastasel korral võite saada elektrilöögi.
- **Ärge** kasutage õhukonditsioneeride puhastamiseks liiga palju vett.
- **Ärge** puhastage õhukonditsioneeride süttimisohtlike puhastusvahenditega. Süttimisohtlikud puhastusvahendid võivad põhjustada tulekahju või seadme deformeerumist.

ETTEVAATUST

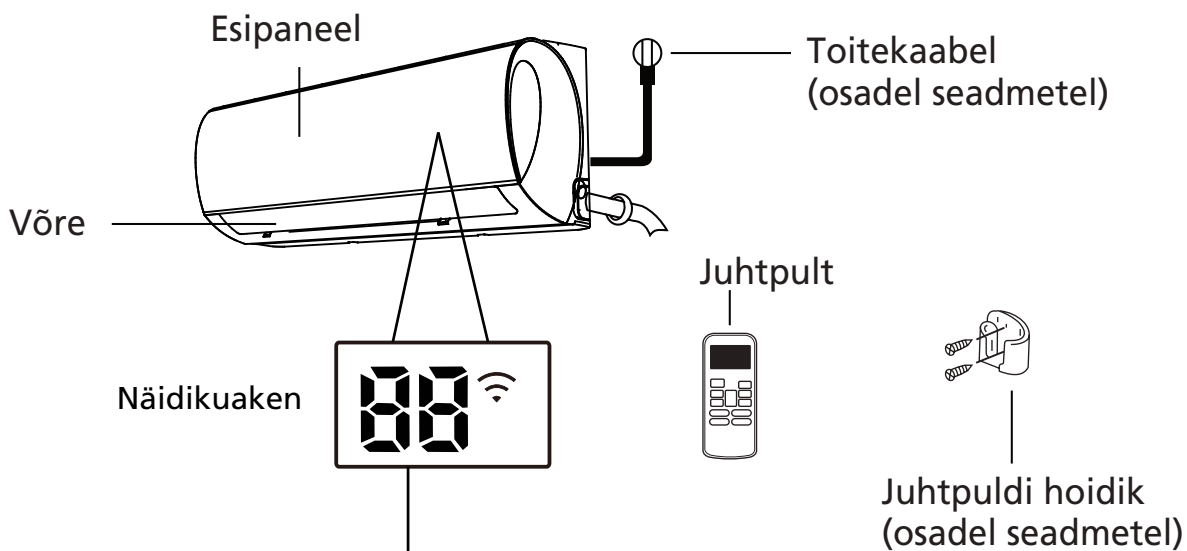
- Kui õhukonditsioneerid kasutatakse koos põletite või muude kütteseadmetega, peab ruumi põhjalikult ventileerima, et vältida hapnikupuudust.
- Kui seadet ei ole plaanis pikema aja vältel kasutada, lülitage õhukonditsioneer välja ja eemaldage pistik toitepesast.
- Tormide ajal lülitage seade välja ja eemaldage pistik toitepesast.
- Veenduge, et kondensaad saaks seadmest takistamatult välja valguda.
- **Ärge** käituge õhukonditsioneeride märgade kätega. See võib põhjustada elektrilöögi.
- **Ärge** kasutage seadet ettenähtust erineval otstarbel.
- **Ärge** ronige välisseadme peale ega asetage sinna esemeid.
- **Ärge** jätke õhukonditsioneerid kauaks tööle, kui ukSED või aknad on avatud või niiskustase on väga kõrge.

Seadme spetsifikatsioonid ja funktsioonid

1

Seadme
spetsifikatsioonid
ja funktsioonid

Seadme komponendid



"00" kuvatakse 3 sekundit, kui:

- aktiveeritakse sisselülitustaimer (TIMER ON);
- funktsioonid FRESH (värskendus), SWING (kiikumine), TURBO (turbo) või SILENCE (hääletu) lülitatakse sisse.

"0F" kuvatakse 3 sekundit, kui:

- aktiveeritakse väljalülitustaimer (TIMER OFF);
- funktsioonid FRESH (värskendus), SWING (kiikumine), TURBO (turbo) või SILENCE (hääletu) lülitatakse välja.

"dF" kuvatakse sulatamise ajal

"SE" kuvatakse isepuhastumise ajal

"FP" kuvatakse, kui 8 °C kütte funktsioon on sisse lülitatud

"Wi-Fi" kuvatakse, kui juhtmevaba juhtimise funktsioon on aktiveeritud (osadel seadmetel)

Näidikul
kuvatavate
koodide tähendus

Muudel režiimidel kuvab seade teie seadistatud temperatuuri.

Ventilaatorirežiimil (Fan) kuvab seade sisetemperatuuri.

MÄRKUS: käesolevas juhenditekomplektis ei ole infrapuna-juhtpulti kasutusjuhendit.

Optimaalse jõudluse saavutamine

Jahutamise-, kütte- ja kuivatusrežiimi jõudlus on optimaalne järgmistes temperatuurivahemikes. Kui õhukonditsioneer kasutatakse nendest vahemikest väljaspool, aktiveeruvad teatud kaitsefunktsioonid, mis ei lase seadmel optimaalse jõudlusega töötada.

Kahe seadmega konditsioneeride vaheldi

	Jahutusrežiim (COOL)	Kütterežiim (HEAT)	Kuivatusrežiim (DRY)
Sisetemperatuur	16–32 °C (60–90 °F)	0–30 °C (32–86 °F)	10–32 °C (50–90 °F)
Välis- temperatuur	0–50 °C (32–122 °F)	–15–30 °C (5–86 °F)	0–50 °C (32–122 °F)
	–15–50 °C (5–122 °F) (madala temperatuuriga jahutus- süsteemiga mudelitel)		
	0–60 °C (32–140 °F) (troopika erimudelitel)		0–60 °C (32–140 °F) (troopika erimudelitel)

ELEKTRILISE LISAKÜTTE- KEHAGA VÄLISSEADMED

Kui välis-temperatuur on alla 0 °C, soovitame seadme pistikut toitepesast mitte eemaldada, et seadme talitus oleks pidev ja sujuv.

Püsikiirusega seadmetüüp

	Jahutusrežiim (COOL)	Kütterežiim (HEAT)	Kuivatusrežiim (DRY)
Sise- temperatuur	16–32 °C (60–90 °F)	0–30 °C (32–86 °F)	13–32 °C (55–90 °F)
Välis- temperatuur	18–43 °C (64–109 °F)	–7–24 °C (19–75 °F)	18–43 °C (64–109 °F)
	–7–43 °C (19–109 °F) (madala temperatuuriga jahutussüsteemiga mudelitel)		18–43 °C (64–109 °F)
	18–54 °C (64–129 °F) (troopika erimudelitel)		18–54 °C (64–129 °F) (troopika erimudelitel)

Seadme jõudluse parandamiseks toimige järgmiselt:

- hoidke ukseid ja aknad suletud;
- piirake energiakasutust sisse- ja väljalülitustaimeriga abil (TIMER ON ja TIMER OFF);
- ärge katke sissepuhke- ega väljatõmbeavasid;
- kontrollige ja puhastage korrapäraselt õhufiltreid.

juhtpuldi kasutusjuhendist.

Täpsemat teavet iga funktsiooni kohta lugege **juhtpuldi kasutusjuhendist**.

Muud funktsioonid

- **Automaatne taaskäivitumine**
Elektrikatkestuse korral taaskäivitub seade toite taastumisel automaatselt enne katkestust kehtinud seadistustega.
- **Hallitusevastane kaitse (osadel seadmetel)**
Kui seade on väljalülitamise hetkel režiimil COOL, AUTO (COOL) või DRY, töötab seade väga madala võimsusega edasi, kuivatamaks kondenseerunud vett ja vältimaks hallituse teket.
- **Energiasääst (ainult vaheldiga seadmetel)**
Energiasäästurežiimi aktiveerimiseks vajutage juhtpuldil energiasäästurežiimi nuppu Gear. Energiatarve väheneb vastavalt valitud energiasäästurežiimile. Täpsemalt vt juhtpuldi kirjeldusest.

- **Juhtmevaba juhtimine (osadel seadmetel)**
Juhtmevaba juhtimine võimaldab õhukonditsioneerit juhtida mobiiltelefoni ja Wi-Fi-ühenduse abil. USB-seadme juurdepääsu-, asendamise-, hooldustoimingud peab teostama professionaalne personal.
- **Võre kaldenurga mälu (osadel seadmetel)**
Seadme sisselülitamisel liigub võre automaatselt viimati seadistatud asendisse.

Täpsemat teavet seadme lisafunktsioonide (nt turborežiim ja isepuhastumise funktsioon) kohta vt **juhtpuldi kasutusjuhendist**.

Seadme
spetsifikatsioonid
ja funktsioonid

MÄRKUS JOONISTE KOHTA

Kasutusjuhendis olevaid jooniseid kasutatakse funktsioonide selgitamiseks. Teie siseseadme tegelik kuju võib olla pisut teistsugune. Lähtuda tuleb seadme tegelikust kujust.

• Õhuvoo kaldenurga seadistamine

Õhuvoo vertikaalkalde seadistamine

Seadistage õhuvoo suund (vertikaalkalle) töötaval seadmel, kasutades nuppu **SWING/DIRECT** (kiikumine/suund).

1. Võre aktiveerimiseks vajutage nuppu **SWING/DIRECT** üks kord. Iga kord, kui nuppu vajutate, muutub võre asend 6° võrra. Vajutage nuppu sobiva suuna saavutamiseni.
2. Selleks, et võre kiiguks pidevalt üles-alla, vajutage nupp SWING/DIRECT alla ja hoidke seda 3 sekundit all. Automaatse liikumise välja lülitamiseks vajutage uuesti nuppu.

Õhuvoo vertikaalkalde seadistamine

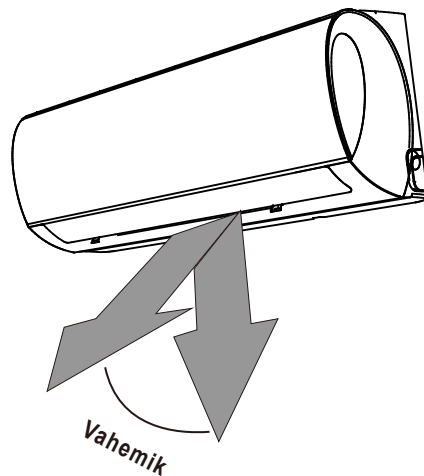
Võre horisontaalne kalle tuleb seadistada käsitsi. Võtke reguleerimishoovast (vt **joonis B**) kinni ja liigutage seda käsitsi sobivas suunas. **Osadel seadmetel** saab õhuvoo horisontaalkallet reguleerida juhtpuldiga. Vt juhtpuldli kasutusjuhendit.

MÄRKUS VÕRE KALDENURKADE KOHTA

Kui kasutate jahutus või -kuivatusrežiimi, ei tohi võret jätta kauaks väga vertikaalsesse asendisse. Vastasel korral võib kondenseerunud vesi koguneda võrelabale ning tilkuda sealt põrandale või mööblile. (Vt **joonis A**)

Jahutamise- ja kütterežiimil võib võre väga vertikaalne asend vähendada seadme jõudlust, sest õhu liikumine on takistatud.

Võret ei tohi liigutada käsitsi. Vastasel korral ei ole võre enam juhitav. Sellisel juhul tuleb toitepistik toitevõrgust mõneks sekundiks lahti ühendada ja seade taaskäivitada. Nii saab võre lähtestada.

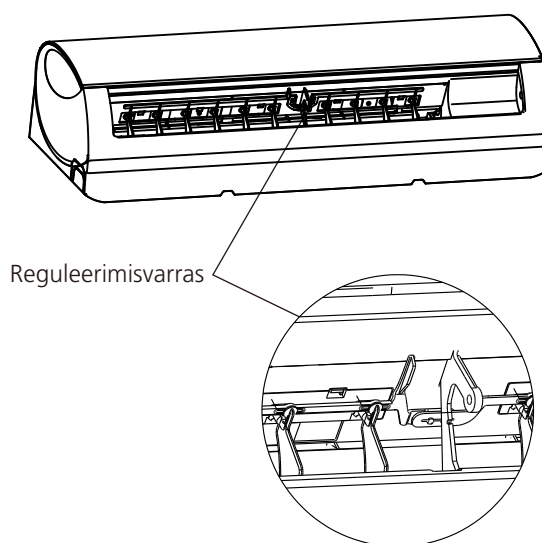


! Ettevaatust: ärge jätke võret pikaks ajaks väga vertikaalsesse asendisse. See võib põhjustada kondenseerunud vee tilkumist mööblile.

Joonis A

! ETTEVAATUST

Ärge pange sõrmi seadme puhuri ega õhuvõtu poole sisse ega lähedale. Seadmes kiiresti pöörlev ventilaator võib põhjustada vigastusi.



Joonis B

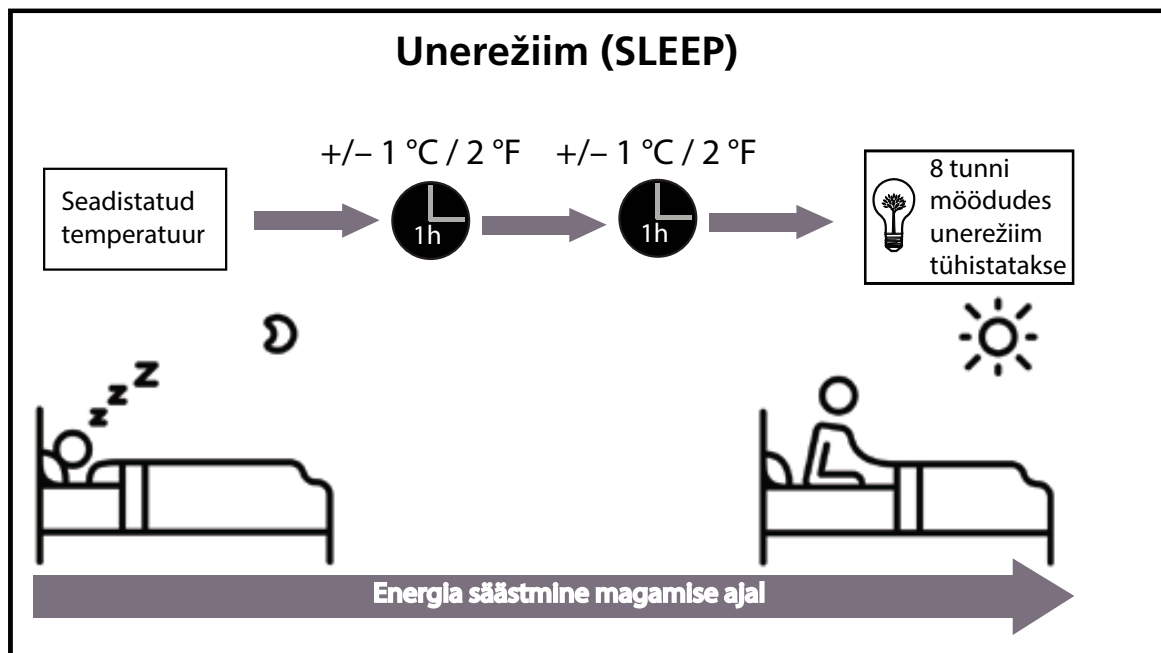
- **Unerežiimi (SLEEP) kasutamine**

Unerežiimi funktsiooni kasutatakse energia- kasutuse vähendamiseks magamise ajal (kui heaolu tagamiseks ei ole vaja säilitada seniseid temperatuuriseadistusi). Selle funktsiooni saab aktiveerida ainult juhtpuldil abil.

Vajutage magama minnes nuppu **SLEEP (uni)**. Kui seade on jahutusrežiimil, tõuseb temperatuur 1 tunni pärast 1 °C võrra ja järgmise tunni pärast veel samavõrra. Kui seade on kütterežiimil, langeb temperatuur 1 tunni pärast 1 °C võrra ja järgmise tunni pärast veel samavõrra.

Uus temperatuur püsib 6 tundi, seejärel lülitub seade unerežiimist välja ning tagasi eelnevalt kasutusel olnud režiimile, jättes temperatuuri samaks.

Märkus: unerežiimi ei saa kasutada ventilaatori- ega kuivatusrežiimil.



Käsijuhtimine (juhtpuldita)

2

Kuidas juhtida seadet juhtpuldita

Juhtpuldi rikke korral saab seadet juhtida käsitsi, vajutades siseseadmep nuppu **MANUAL CONTROL** (käsijuhtimine). Pidage silmas, et käsijuhtimine ei ole pikaajaline lahendus ning seadme juhtimine juhtpuldiga on vägagi soovitatav.

ENNE KÄSIJUHTIMIST

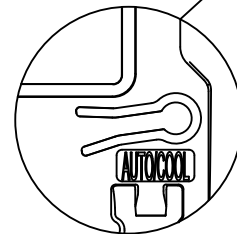
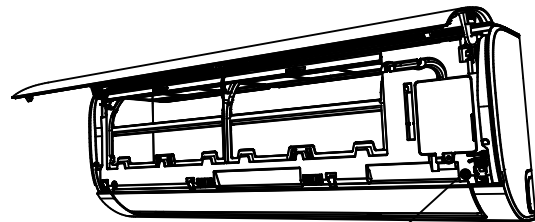
Seade tuleb enne käsijuhtimise alustamist välja lülitada. Ärge avage töötava seadme esipaneeli.

Seadme juhtimiseks käsitsi toimige järgmiselt.

1. Avage siseseadme esipaneel.
2. Otsige seadme paremalt küljelt üles **nupp MANUAL CONTROL**.
3. Vajutage **nuppu MANUAL CONTROL** üks kord, et käivitada sund-automaatrežiim.
4. Vajutage **nuppu MANUAL CONTROL** teist korda, et käivitada sund-jahutusrežiim.
5. Seadme väljalülitamiseks vajutage **nuppu MANUAL CONTROL** kolmandat korda.
6. Sulgege esipaneel.

! ETTEVAATUST

Käsijuhtimise nupp on mõeldud ainult seadme testimiseks ja avariolukorras käitamiseks. Kasutage seda funktsiooni ainult siis, kui juhtpult on kadunud ja käsijuhtimine on möödapääsmatu. Tavajuhtimise taastamiseks aktiveerige seade juhtpuldi abil.



Käsijuhtimise nupp

Igapäevane hooldamine ja hooldus

3

Siseseadme puhastamine

ENNE PUHASTAMIST VÕI HOOLDUST

ENNE PUHASTAMIST VÕI HOOLDUST LÜLITAGE KONDITSIONEERISÜSTEEM VÄLJA JA ÜHENDAGE SEADE TOITEVÕRGUST LAHTI. ÄRGE AVAGE TÖÖTAVA SEADME ESIPANEELI.

ETTEVAATUST

Seadme puhastamiseks tohib kasutada ainult pehmet, kuiva lappi. Kui seade on väga määrdu- nud, võib seadme puhtaks pühkida sooja veega niisutatud lapiga.

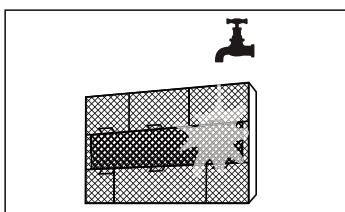
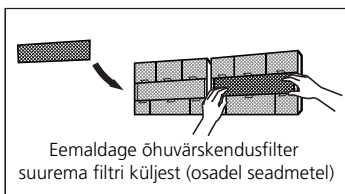
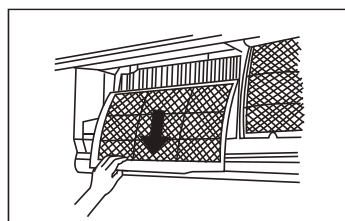
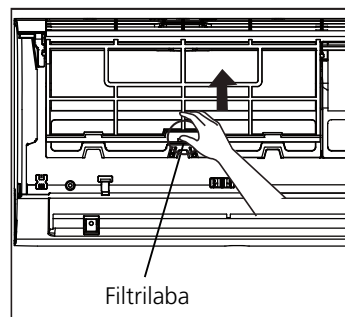
- **Ärge** kasutage kemikaale ega kemikaaliga töödeldud lappe.
- **Ärge** puhastage seadet benseeni, värvivedel- daja, küürimispulbri ega mistahes lahustiga. Nende mõjul võib seadme plastikpind praguneda või deformeeruda.
- **Ärge** puhastage esipaneeli veega, mille temperatuur on üle 40 °C. See võib põhjus- tada paneeli deformeerumist või värvimuutusi.

Õhufiltri puhastamine

Ummistunud õhukonditsioneer võib vähendada seadme jahutusvõimsust ning kahjustada tervist. Filtrit tuleb kindlasti puhastada iga kahe nädala tagant.

1. Tõstke siseseadme esipaneel üles.
2. Esmalt vajutage klambri vabastamiseks filtri otsas olevat laba, tõstke seda ja tõmmake enda poole.
3. Nüüd tõmmake filter välja.
4. Kui filtril on väike õhuvärskendusfilter, võtke see suurema filtri küljest kinnitusklaabri abil lahti. Puhastage õhuvärskendusfiltrit käsitolmuimuriga.
5. Suurt filtrit puhastage sooja seebiveega. Puhas- tusaine peab kindlasti olema pehmetoimeline.

6. Loputage filter puhta veega üle ning raputage liigne vesi välja.
7. Kuivatage filtrit jahedas, kuivas kohas, kus päike peale ei paista.
8. Kinnitage kuivanud filtri külge klambri abil õhuvärskendusfilter ning libistage filtrid siseseadme sisse tagasi.
9. Sulgege siseseadme esipaneel.



ETTEVAATUST

Õhuvärskendusfiltrit (plasmafiltrit) ei tohi katsuda enne, kui seadme väljalülitamisest on möödunud vähemalt 10 minutit.


! ETTEVAATUST

- Enne filtri vahetamist või puhastamist tuleb seade välja lülitada ja toitevõrgust lahti ühendada.
- Filtri eemaldamise ajal ei tohi puutuda seadme sees olevaid metalloosi. Teravad metallservad võivad löikehaavu tekitada.
- Siseseadme sisemust ei tohi puhastada veega. See võib rikkuda isolatsiooni ning põhjustada elektrilöögi.
- Filtrit ei tohi kuivamise ajal jätta päikese kätte. Filter võib päikese käes kokku tõmbuda.

Meeldetuletused õhufiltri kohta (valikuline)


Meeldetuletused õhufiltri puhastamise kohta

Pärast 240 töötundi hakkab siseseadme näidikuaknas vilkuma sümbol „CL.“ See on meeldetuletus filtri puhastamise kohta. 15 sekundi pärast kuvatakse jälle eelmine kuva.

Meeldetuletuse lähtestamiseks vajutage juhtpuldil 4 korda LED- nuppu või vajutage 3 korda käsijuhtimise nuppu **MANUAL CONTROL**. Kui meeldetuletus jääb lähtestamata, hakkab märguanne „CL“ pärast seadme taaskäivitamist jälle vilkuma.

Õhufiltri vahetamise meeldetuletus

Pärast 2880 töötundi hakkab siseseadme näidikuaknas vilkuma sümbol „nF“. See on meeldetuletus filtri vahetamise kohta. 15 sekundi pärast kuvatakse jälle eelmine kuva.

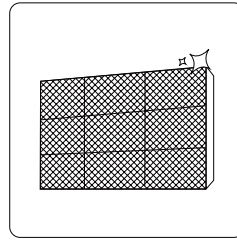
Meeldetuletuse lähtestamiseks vajutage juhtpuldil 4 korda LED- nuppu või vajutage 3 korda käsijuhtimise nuppu **MANUAL CONTROL**. Kui meeldetuletus jääb lähtestamata, hakkab märguanne „nF“ pärast seadme taaskäivitamist jälle vilkuma.

! ETTEVAATUST

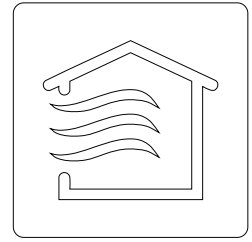
- Kõik välisseadme hooldus- ja puhastustööd peab teostama ametlik edasimüüja või litsentsiga teenuseosutaja.
- Kõik seadme remonditööd peab teostama ametlik edasimüüja või litsentsiga teenuseosutaja.

Hooldus – pikad pausid kasutamises

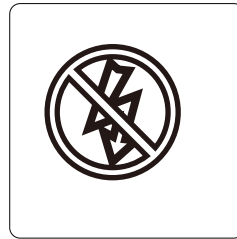
Kui teil pole kavas seadet pikka aega kasutada, toimige järgmiselt.



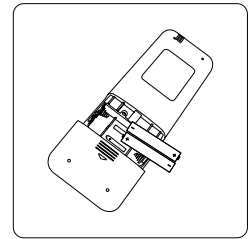
Puhastage kõik filtrid.



Laske ventilaatoril töötada (funktsioon FAN), kuni seade on täiesti ära kuivanud.



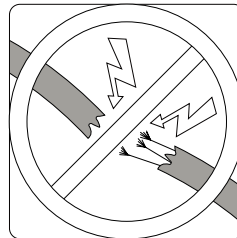
Lülitage seade välja ja ühendage toitevõrgust lahti.



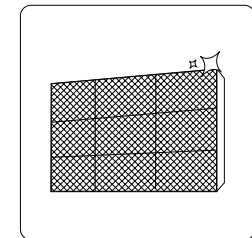
Eemaldage juhtpuldist patareid.

Hooldus – kontrollimine hooaja alguses

Kui seade on kaua kasutuseta seisnud või enne tiheda kasutusega perioode toimige järgmiselt.



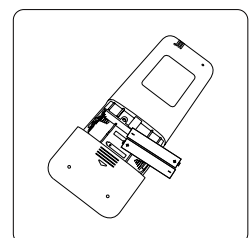
Kontrollige, kas kaablid on terved.



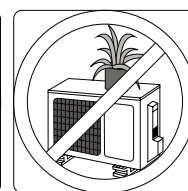
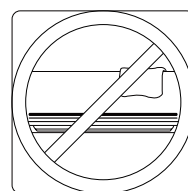
Puhastage kõik filtrid.



Kontrollige, et seade ei lekiks.



Vahetage patareid.



Veenduge, et õhu sissevõtu- ega väljatõmbeavad poleks blokeeritud.

! ETTEVAATUSABINÕUD

Kui ilmneb kasvõi ÜKS järgmistest olukordadest, lülitage seade kohe välja!

- Toitekaabel on kahjustunud või ebanormaalselt kuum.
- Tunnete kõrbelõhna.
- Seadmest kostub valjusid või ebaharilikke helisid.
- Kaitse põleb läbi või kaitseüliti lülitub sageli välja.
- Seadmesse satub vett või esemeid või seadme seest tuleb vett või esemeid.

**ÄRGE ÜRITAGE NENDE OLUKORDADE PÕHJUSI ISE PARANDADA!
VÕTKE KOHE ÜHENDUST AMETLIKU HOOLDUSTEENUSE PAKKIJAGA!**

Levinud probleemid

Järgmised probleemid ei ole enamasti rikked ega eelda remonditöid.

Probleem	Võimalikud põhjused
Seade ei käivitu toitenupu vajutamisel	Seadmel on 3 minuti kaitsefunktsioon, mis ennetab seadme ülekoormust. Seadet ei saa käivitada kolme minuti jooksul pärast välja lülitamist.
Seade lülitub jahutus-/kütterežiimilt ventilaatorirežiimile	Seade võib oma seadistust muuta, et vältida härmatise tekkimist seadmele. Kui temperatuur on tõusnud, hakkab seade jälle töötama eelnevalt valitud režiimil.
	Seadistatud temperatuurini jõudmisel lülitab seade kompressori välja. Seade jätkab tööd, kui temperatuur hakkab jälle kõikumale.
Siseseade eritab valget udu	Niisketes kohtades võib siseõhu ja konditsioneerist tuleva õhu suur temperatuurierinevus põhjustada valget udu.
Nii sise- kui ka välisseade eritavad valget udu	Kui seade käivitub pärast sulatamist kütterežiimil, võib valge udu tekkida sulatamisprotsessi käigus tekkinud niiskuse tõttu.

Probleem	Võimalikud põhjused
Siseseade tekitab müra	Õhuvuhin võib kosta siis, kui võre lähtestab oma asendit.
	Kriiksumine võib kostuda pärast töötamist kütterežiimil, sest seadme plastikosad paisuvad ja tõmbuvad kokku.
Nii sise- kui ka väliseade tekitavad müra	Vaikne susin töötamise ajal: see on normaalne ja seda põhjustab gaasiline külmaaine, mis liigub läbi sise- ja väliseadme.
	Vaikne susin süsteemi käivitumisel, kohe pärast seiskamist või sulatamise ajal: müra on normaalne ning seda põhjustab gaasiline külmaaine, mis lõpetab liikumist või muudab suunda.
	Kriiksuv heli: plastik- ja metallosade normaalne paisumine ja kokkutõmbumine temperatuurimuutuste tulemusel võib põhjustada kriiksuvat häält.
Väliseade tekitab müra	Seade teeb erinevaid häáli sõltuvalt aktiveeritud töörežiimist.
Sise- või väliseadme tules tolmu	Pikaajalisel seismisel võib seadmesse koguneda tolmu, mis seadme käivitamisel tuleb seadme väljast välja. Selle ennetamiseks võib seadme pikaajalise seismajätmise korral kinni katta.
Seadme tules halba lõhna	Seadme võib keskkonnast koguneda lõhnu (nt mööbli, toiduvalmistamise, sigarettide jms lõhnad), mis töötamise ajal seadme erituvad.
	Seadme filtrid on hallitusega kaetud ning vajavad puhastamist.
Väliseadme ventilaator ei tööta	Töötamise ajal juhitakse ventilaatori kiirust seadme töö optimeerimiseks.
Töö on katkendlik ja etteaimamatu või seade ei reageeri juhtimisele	Seadme tõrge võib tuleneda mobiilsidemastide häiringutest ja muudest segajatest. Sellisel juhul proovige järgmist: <ul style="list-style-type: none"> • ühendage seade toitevõrgust lahti ja seejärel ühendage uuesti; • vajutage seadme taaskäivitamiseks juhtpuldil toitenuppu.
MÄRKUS: kui probleem ei lahene, võtke ühendust kohaliku edasimüüja või lähima klienditeenindusega. Kirjeldage neile seadme tõrget võimalikult täpselt ning esitage ka seadme mudeli number.	

Veaotsing

Probleemide tekkimisel otsige enne remondiettevõttesse pöördumist abi järgmisest tabelist.

Probleem	Võimalikud põhjused	Lahendus
Puudulik jahutustulemus	Seadistatud temperatuur võib olla siseõhust soojem.	Alandage seadistatud temperatuuri.
	Sise- või välisseadme soojusvaheti on must.	Puhastage must soojusvaheti.
	Õhufilter on must.	Eemaldage filter ja puhastage vastavalt juhistele.
	Ühe seadme õhu sissepuhke- või väljatõmbeava on blokeeritud.	Lülitage seade välja, eemaldage takistus ja lülitage seade uuesti sisse.
	Uksed ja aknad on avatud.	Veenduge, et kõik uksed ja aknad oleks seadme kasutamise ajal suletud.
	Päikesevalgus toodab liigset soojust.	Kuumal ajal või ereda päikese korral sulgege aknad ja katke kardinatega.
	Toas on liiga palju soojusallikaid (inimesed, arvutid, elektroonika jne).	Vähendage soojusallikate hulka.
	Madal külmaaine tase lekete või pikaajalise kasutamise tõttu.	Kontrollige, kas seadmel on lekkeid, tihendage süsteem uuesti ja vajadusel lisage külmaainet.
	Aktiveeritud on hääletu funktsioon (valikuline funktsioon)	Hääletul režiimil võib seadme jõudlus väheneda, sest töösagedus väheneb. Lülitage hääletu režiim välja.

Probleem	Võimalikud põhjused	Lahendus
Seade ei tööta	Voolukatkestus	Oodake toitevoolu taastumist.
	Toide on välja lülitatud.	Lülitage toide sisse.
	Kaitse on läbi põlenud.	Asendage kaitse.
	Juhtpuldi patareid on tühjad.	Vahetage patareid.
	Seadme 3 minuti kaitse-funktsioon on aktiveeritud.	Oodake 3 minutit ja taaskäivitage seade.
	Taimer on aktiveeritud.	Lülitage taimer välja.
Seade käivitub ja seiskub tihti	Süsteemis on liiga palju või liiga vähe külmaainet.	Kontrollige, kas süsteemis on lekkeid, ning lisage külmaainet.
	Süsteemi on sattunud kokkusurumatu gaas või niiskus.	Tühjendage süsteem ja täitke see uuesti külmaainega.
	Kompressor on katki.	Vahetage kompressor.
	Pinge on liiga kõrge või madal.	Paigaldage pinge reguleerimiseks manostaat.
Puudulik kütmistulemus	Välitemperatuur on väga madal.	Kasutage täiendavat kütteseadet.
	Külm õhk tuleb ustest ja akendest sisse.	Veenduge, et kõik ukSED ja aknad oleks seadme kasutamise ajal suletud.
	Madal külmaaine tase lekete või pikaajalise kasutamise tõttu.	Kontrollige, kas seadmel on lekkeid, tihendage süsteem uuesti ja vajadusel lisage külmaainet.
Märgutuled jäävad vilkuma	Seade võib seiskuda või ohutult edasi töötada. Kui märgutuled jäävad vilkuma või kuvatakse veateated, oodake ca 10 minutit. Probleem võib ise laheneda.	
Siseseadme näidikuaknas kuvatakse veateade:	Vastasel korral ühendage seade toitevõrgust lahti ja ühendage uuesti toitevõrku. Lülitage seade sisse.	
<ul style="list-style-type: none"> • E0, E1, E2... • P1, P2, P3... • F1, F2, F3... 	Kui probleem ei lahene, ühendage seade toitevõrgust lahti ja võtke ühendust lähima klienditeenindusega.	

MÄRKUS: kui probleem ei lahene pärast ülalkirjeldatud kontrolltoiminguid ja diagnostikat, lülitage seade kohe välja ja võtke ühendust ametliku hoolduskeskusega.

Euroopa jäätmekäitlusjuhised

5

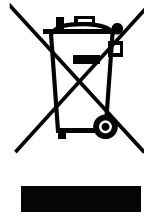
Seade sisaldab külmaainet ja muid potentsiaalselt ohtlikke materjale. Seadme utiliseerimiseks tuleb vastavalt seadusandlusele rakendada erikogumist ja -käitlemist. **Ärge** utiliseerige toodet olmejäätmete ega segaolmejäätmetena.

Seadme utiliseerimiseks on järgmised võimalused.

- Viige seade vastavasse elektroonikajäätmete kogumispunkti.
- Uue seadme ostmisel võtab jaemüügiettevõtte vana seadme tasuta tagasi.
- Tootja võtab vana seadme tasuta tagasi.
- Müüge seade sertifitseeritud metallikokkuostu.

Erimärkus

Seadme viskamisel metsa või mujale looduskeskkonda seate ohtu enda tervise ja kahjustate keskkonda. Ohtlikud ained võivad lekkida pinnavette ning jõuda toiduahelasse.



**Seadme konstruktsiooni ja spetsifikatsioone võidakse toote täiustamiseks
etteteatamata muuta. Täpsemat teavet küsige müügiesindusest või tootjalt.**

**CS424U-MA(GA)
16122000004958
20170828**

此面无需印刷

技术要求:

1.80克/平方双胶纸

2.尺寸: A4

3.颜色: 黑白

4.注意: 排版时注意页码数字都是靠外面的, 以便翻阅

5.装订。