










Tehniline tootejuhend

Tehniline tootejuhend

Tehniline tootejuhend



CWL-ventilatsiooniseadme mudelid

Tüüp								
	CWL-F-150 Excellent	CWL-F-300 Excellent	CWL-180 Excellent	CWL-300 Excellent	CWL-400 Excellent	CWL-T-300 Excellent	CWL-300 (B)	
Maksimaalne õhuhulk	m ³ /h	150	300	180	300	400	300	300
Paigaldusviis	paigaldus seinale	✓	✓	✓	✓	✓	-	✓
	paigaldus lakke	✓	✓	-	-	-	-	-
	põrandal seisev	-	-	✓	✓	✓	✓	✓
Juhtpult-näidik seadmesse monteeritud		-	-	✓	✓	✓	-	✓
Kaugjuhtimine	BM-2	✓	✓	✓	✓	✓	✓	-
	BML-Excellent	✓	✓	✓	✓	✓	✓	-
	kaugjuhtimine OpenTherm	-	-	-	-	-	-	✓
	4-astmeline lüliti	✓	✓	✓	✓	✓	✓	✓
	kaugjuhtimine	✓	✓	✓	✓	✓	✓	✓
Möödaviik (võimaldab suvist jahutust)	integreeritud	✓	✓	-	✓	✓	✓	(✓)
	puudub	-	-	✓	-	-	-	✓
Elektriline eelsoojendi	integreeritud	✓	-	-	✓	✓	✓	-
	lisavarustus	-	✓	✓	-	-	-	✓
Veega järelsoojendus- kalorifeer	lisavarustus	-	-	-	-	-	✓	-
Elektriline järel- soojenduselement	lisavarustus	✓	✓	✓	✓	✓	✓	✓
Entalpia-soojusvaheti (niiskust tagastav)	valikvarustus	-	-	-	-	✓	-	-
	lisavarustus	-	✓	-	✓	✓	-	-
Õhu kvaliteedi, niiskuse ja CO ₂ andur	lisavarustus	✓	✓	✓	✓	✓	✓	✓
Passiivmaja sertifikaat		✓	✓	-	✓	✓	taotle- misel	-
DIBt-tüübikinnitus		✓	✓	-	✓	✓	taotle- misel	✓

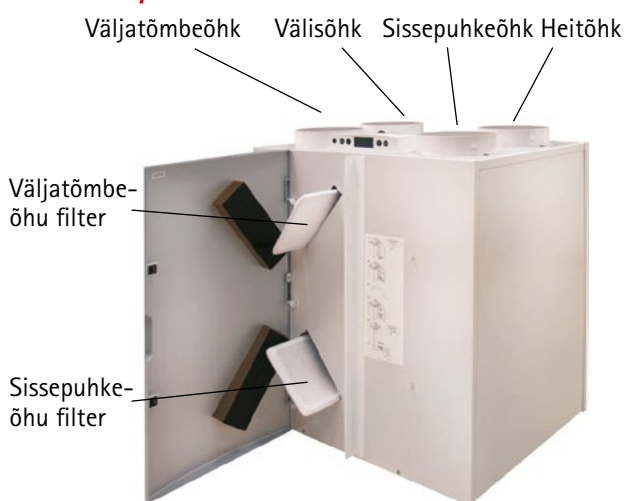
Talitus

Ventilatsiooniagregaadid õhuhulgaga 50–400 m³/h.

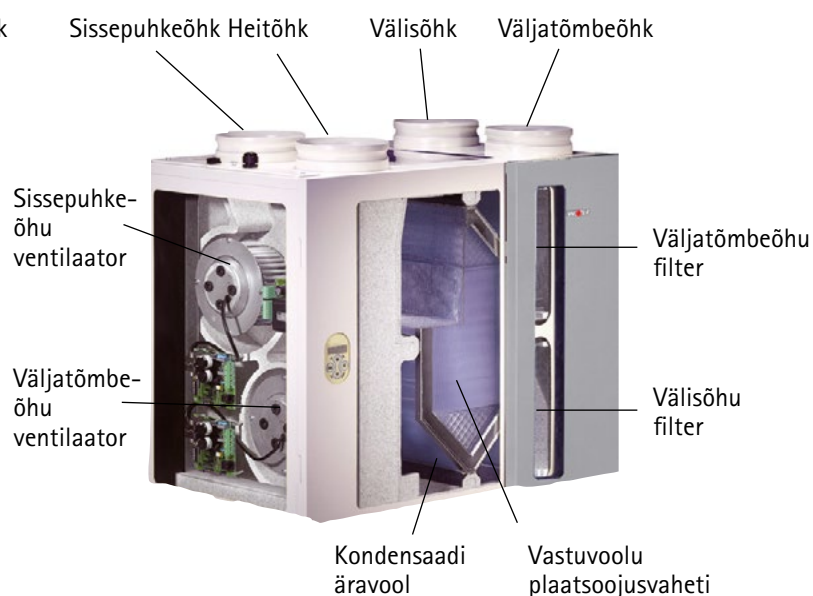
Sobivad kasutamiseks eramutes ja kortermajades, kontorites ning korterites. Soojustagastusega ventilatsioonisüsteem Comfort CWL Excellent kõrvaldab köögist, vannitoast ja WC-st läppunud õhu. Õhk suunatakse läbi vastuvoolu plaatsoojusvaheti ja juhitakse atmosfääri.

Samal ajal võetakse värsket välisõhku, mida puhastab õhufilter ja soojendab vastuvoolusoojusvaheti; õige temperatuuriga õhk suunatakse sihtruumidesse nagu elutuba, magamistoad ning lastetoad.

CWL-300/400 Excellent



CWL-300



Wolf ventilatsioonisüsteemi eelised

- Puhas, õietolmuvaba värsk õhk – õhutamine suletud akendega, välismüra ei pääse sisse (hea mitte üksnes allergikute jaoks).
- Plastikust valmistatud, eemaldatav vastuvoolu plaatsoojusvaheti; soojustagastus väljatõmbe õhust kuni 95%.
- Eraldi ventilaatorid sisepuhke- ja väljatõmbeõhu jaoks, kumbki muudetava töökiirusega; madal energiakulu tänu alalisvoolutoitega mootorite kasutamisele.
- Konstantse vooluhulgaga ventilaatorid hoiavad valitud töökiiruse juures ühtlast õhuhulka. Nõnda saavutatakse püsivalt kõrge tõhusus ja seadistusvajadus jääb minimaalseks.
- Automaatne jäätumise kontroll pakub optimaalset kaitset jäätumiskahjustuste eest.
- Filtri vahetusintervalli kontroll; filtri vahetuse vajadus kuvatakse juhtmoodulil.
- Lisana on kõikidele seadmetele võimalik ühendada õhukvaliteedi andur, niiskusandur, elektriline eel- ja järelsoojenduskalorifeer.

Projekteerimistarkvara



- Standardil DIN 1946-6 põhinev projekteerimistarkvara.
- Kasutajasõbralik tarkvara võimaldab minimaalse ajakuluga välja arvutada hoone vajaliku õhuvahetuse.
- Tarkvara pakub välja ka ammendava materjalide loendi, nende maksumuse, mitmesuguse lisateabe ja täieliku ventilatsioonilahenduse kooskõlas DIN 1946-6-ga.
- Allalaadimine aadressilt www.wolf-systemprofi.de

CWL-F-150/300 Excellent

Laealune mudel

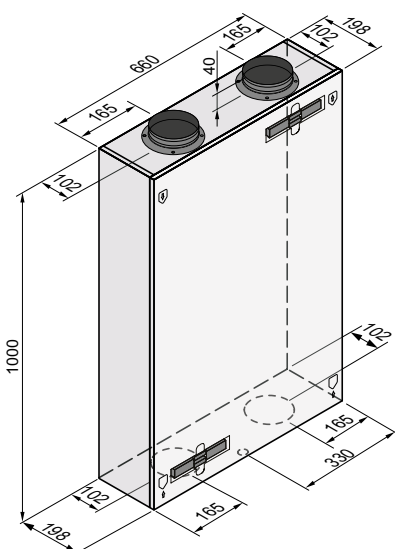


CWL-F-150 Excellent

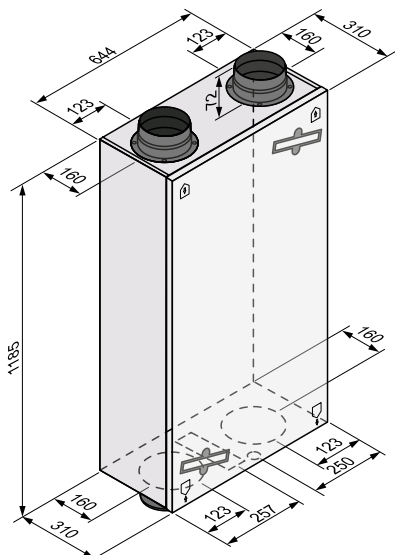
CWL-F-300 Excellent

- Kompaktne, "õhuke" seade paigaldamiseks lakke ja seinale
- Suvine möödaviik on standardvarustuses
- G4 klassi filter (valikuliselt F7)
- CWL-F-150 Excellent sisaldab 375 W elektrilist eelsoojendit standardvarustusena

Tehnilised andmed



CWL-F-150 Excellent



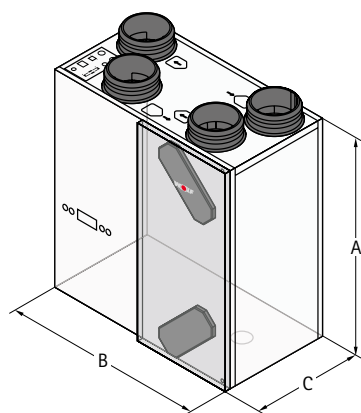
CWL-F-300 Excellent

Ventilatsiooniagregaat	CWL-F-150 Excellent	CWL-F-300 Excellent	
Energiamärgis	A¹⁾	A²⁾	
Õhuhulk 150Pa juures	m ³ /h maks. 150	maks. 300	
Soojusvaheti maks. kasutegur	% 95	95	
Möödud	Kõrgus	mm 1000	1185
	Laius	mm 660	644
	Sügavus	mm 198	310
Filter	mm Ø125	Ø160	
Võimsustegur	G4 (valikuliselt F7)	G4 (valikuliselt F7)	
Võimsustegur	Cos φ 0.34 - 0.49	0.39 - 0.53	
Voolutarve	W 11 - 72W	9 - 162W	
Voolutarve	W 54W (at 125m ³ /h and 100Pa)	66W (at 225m ³ /h and 100Pa)	
Kaal	kg 24.5	37	
Kaitseklass	IP 30	30	
Elektritoide	230V / 50Hz	230V / 50Hz	

¹⁾ koos BM-2 või BML-Excellent juhtpuldiga

²⁾ A+ minimaalselt 2 või enama anduriga

Tehnilised andmed



Ventilatsiooniagregaat		CWL-180 Excellent
Energiamärgis		B ¹⁾
Õhuhulk 150 Pa juur	m ³ /h	maks. 180
Soojusvaheti maks. kasutegur	%	95
Möödud	Kõrgus A mm	600
	Laisu B mm	560
	Sügavus C mm	315
Kanaliühendused		mm
Filter		G4
Võimsustegur	Cos φ	0.56 - 0.67
Voolutarve	W	16 - 132
Voolutarve	W	64W 150m ³ /h ja 100Pa
Kaal	kg	25
Kaitseklass	IP	30
Elektritoide		230 V / 50 Hz

Võimalikud ühendused

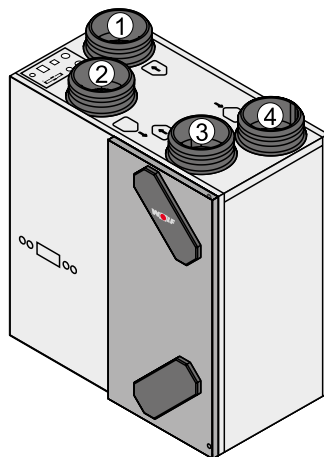
Wolfi tootevalikus on erineva õhukanalite paigaldusvõimalustega variandid:

- parempoolne variant 4/0;
- vasakpoolne variant 4/0.

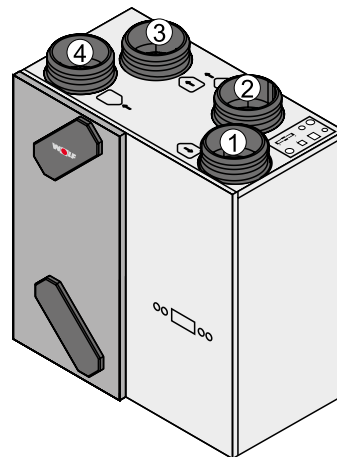
Hooldusluuk filtri hooldamiseks paikneb kas vasakul või paremal.

Sissepuhkeõhu, heitõhu, väljatõmbeõhu ja välisõhu ühendused vastavad joonistel kujutatule.

rempoolne variant 4/0

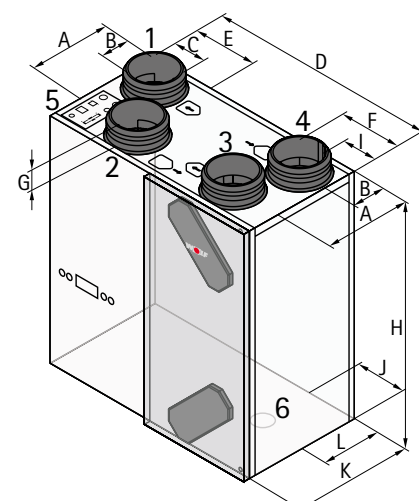


Vasakpoolne variant 4/0



- 1 Sissepuhkeõhk (elutuba)
- 2 Heitõhk (atmosfääri)
- 3 Väljatõmbeõhk (elutuba)
- 4 Välisõhk (atmosfäärist)
- 5 Elektriühendus
- 6 Kondensaadiühendus

Möödud

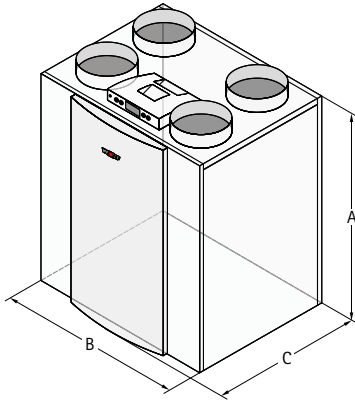


Tüüp	A	B	C	D	E	F	G	H	I	J	K	L
CWL-180 Excellent R	213	77	79	560	168	125	45	600	75	248	290	145

CWL-300/400 Excellent

Tehnilised andmed

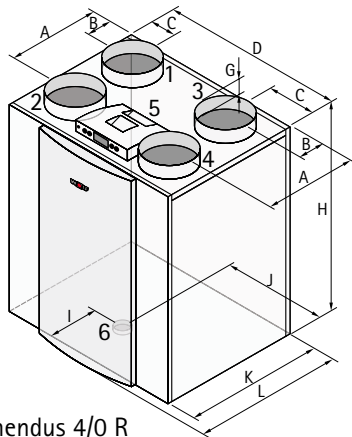
Tehnilised andmed



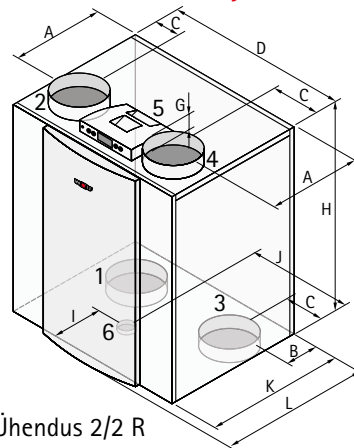
Ventilatsiooniagregaat		CWL-300 Excellent	CWL-400 Excellent
Energiamärgis		A¹⁾	A¹⁾
Õhuhulk 150 Pa juures	m ³ /h	max. 300	max. 400
Soojusvaheti maks. kasutegur	%	95	95
Möödud	Kõrgus	A mm	765
	Laius	B mm	677
	Laius	C mm	564
Kanaliühendused	mm	Ø160	Ø180
Filter		G4 (F7 lisavarustusena)	G4 (F7 lisavarustusena)
Võimsustegur	Cos φ	0.37 - 0.51	0.38 - 0.61
Voolutarve	W	3 - 138	3 - 172
Voolutarve	W	58W (225 m ³ /h ja 100 Pa juures)	84W (300 m ³ /h ja 100 Pa juures)
Kaal	kg	38	38
Kaitseklass	IP	30	30
Elektritoide		230 V / 50 Hz	230 V / 50 Hz

¹⁾ A* minimaalselt 2 või enama anduriga

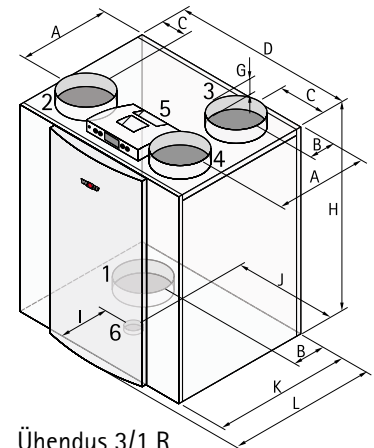
- Suvine möödaviik on standardvarustuses
- Sisaldab elektrilist eelsoojendit 1000 W (standard)



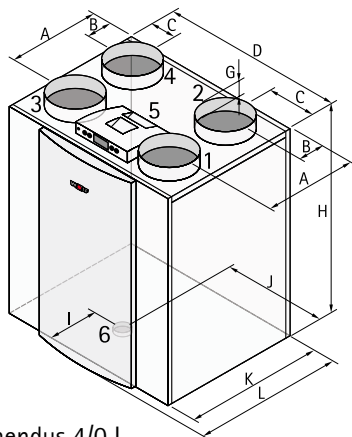
Ühendus 4/0 R



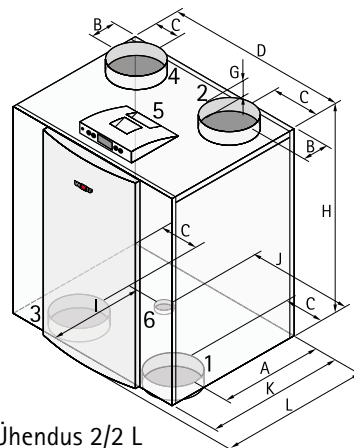
Ühendus 2/2 R



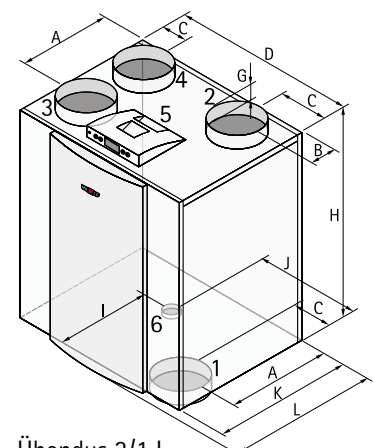
Ühendus 3/1 R
(ainult CWL-400 Excellent)



Ühendus 4/0 L



Ühendus 2/2 L

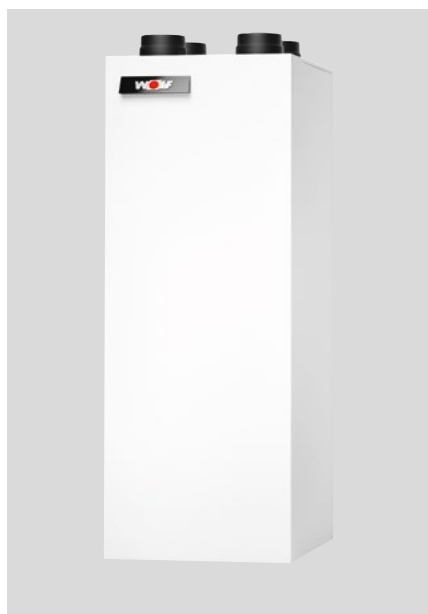


Ühendus 3/1 L
(ainult CWL-400 Excellent)

1 Sisepuhkeõhk (elutuba) 3 Väljatõmbeõhk (elutuba) 5 Elektriihendus
2 Heitõhk (atmosfääri) 4 Välisõhk (atmosfäärist) 6 Kondensaadiühendus

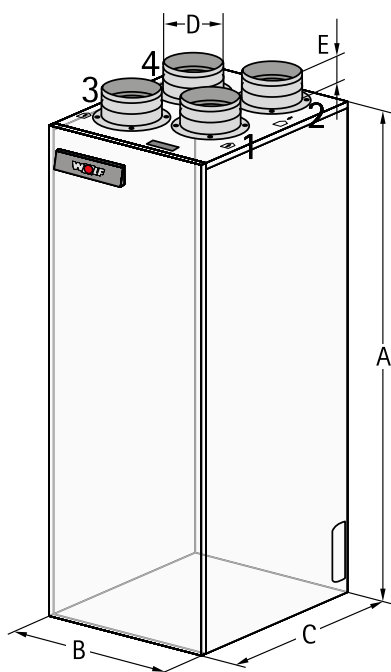
Möödud

Tüüp	A	B	C	D	G	H	I	J	K	L
CWL-300/400 Excellent R	388	138	138	677	45	765	198	397	526	564
CWL-300/400 Excellent L	388	138	138	677	45	765	328	280	526	564



- Plastikust valmistatud, eemaldatav vastuvoolu plaatsoojusvaheti; kuni 95% soojustagastus läppunud väljatõmbeõhust
- Suvine möödaviik on standardvarustuses
- Sisaldab elektrilist eelsoojendit 1000 W (standard)
- G4 klassi filter, F7 lisavarustusena
- Sifoon
- Juhtpult BM-2 või BML Excellent nädalaprogrammiga
- Automaatne jäätumise kontroll pakub optimaalset kaitset jäätumiskahjustuste eest
- Filtri vahetusintervalli kontroll; filtri vahetuse vajadus kuvatakse juhtmoodulil.
- DIBT-i heakskiit ja passiivmaja sertifikaat taotlemisel

Tehnilised andmed



Ühendus 4/0 L

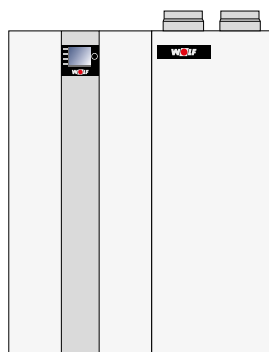
- 1 Sissepuhkeõhk (elutuba)
- 2 Heitõhk (atmosfääri)
- 3 Väljatõmbeõhk (elutuba)
- 4 Välisõhk (atmosfäärist)

Ventilatsiooniagregaat		CWL-T-300
Energiamärgis		A ¹⁾
Õhuhulk 150 Pa juures	m ³ /h	300
Soojusvaheti maks. kasutegur	%	95
Möödud Kõrgus	A mm	1287.5
Laius	B mm	475
Sügavus	C mm	585
Kanalühendused	D mm	Ø160
Kanaliliitmiku kõrgus		78.3
Filter		G4 (F7 valikuline sissepuhkeõhu jaoks)
Võimsustegur	Cos φ	0.32 - 0.43
Voolutarve	W	10 - 164
Voolutarve	W	86W (225 m ³ /h ja 100 Pa juures)
Kaal	kg	50
Kaitseklass	IP	20
Elektritoide		230 V / 50 Hz

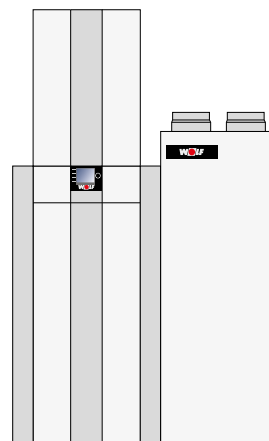
¹⁾ A+ minimaalselt 2 või enama anduriga

Tehnilised andmed

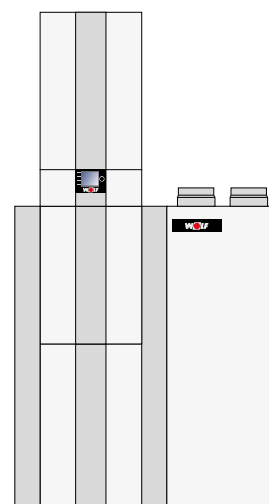
soojusallika suhtes vasakul
või paremal



Koos TOB
õli-kondensaatkatalaga



Koos CGS-2
gaas-kondensaatkatalaga



Koos BWL-1S kahe
agregaadiga soojuspumbaga

Kontroller

Kasutajaliides



Näidikuga juhtpult seadistamiseks ja kuvamiseks:

- sissepuhke- ja väljatõmbeõhu vooluhulga seadistuse muutmine;
- ventilaatorite sisse-/ väljalülitamine;
- rõhu kompensatsiooni või rõhu tasakaalustamise programmeerimine – s.t vajadusel on ruumides võimalik tahtlikult tekitada kas üle- või alarõhk;
- kuvatakse filtri häire (filtri hooldus);
- külmumiskaitse;
- valitud väärtuste kuvamine.

Lisavarustus

Seadmega võimalik ühendada alljärgnev lisavarustus:

- suitsuandur – seiskab ventilaatorid ohuolukorras;
- niiskusandur – liigse õhuniiskuse korral tagab automaatselt intensiivsema õhuvahetuse;
- õhukvaliteedi andur – ülemäärase CO2- sisalduse korral (nt. elutoas) tagab automaatselt intensiivsema õhuvahetuse;
- järelkütte kalorifeeri (1000 W) juhtimine – järelkütte kalorifeer tõstab sissepuhkeõhu temperatuuri soovitud tasemele.

Neljaastmeline lüliti



Neljaastmeline lüliti valgusdiodiga

Süttib juhul, kui filtrid vajavad puhastamist.

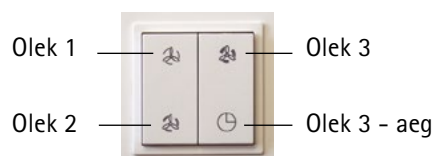
Asend 1: Minimaalne ventilatsioon, nt. elanike puudumisel (puhkuse ajal)

Asend 2: Vähendatud ventilatsioon

Asend 3: Normaalne ventilatsioon, mis vastab elanike igapäevasele vajadusele

Asend 4: Intensiivne ventilatsioon, nt. külalistega peo ajal (kõrge hapnikutarbimine)

Kaugjuhtimine



Traadita kaugjuhtimispult

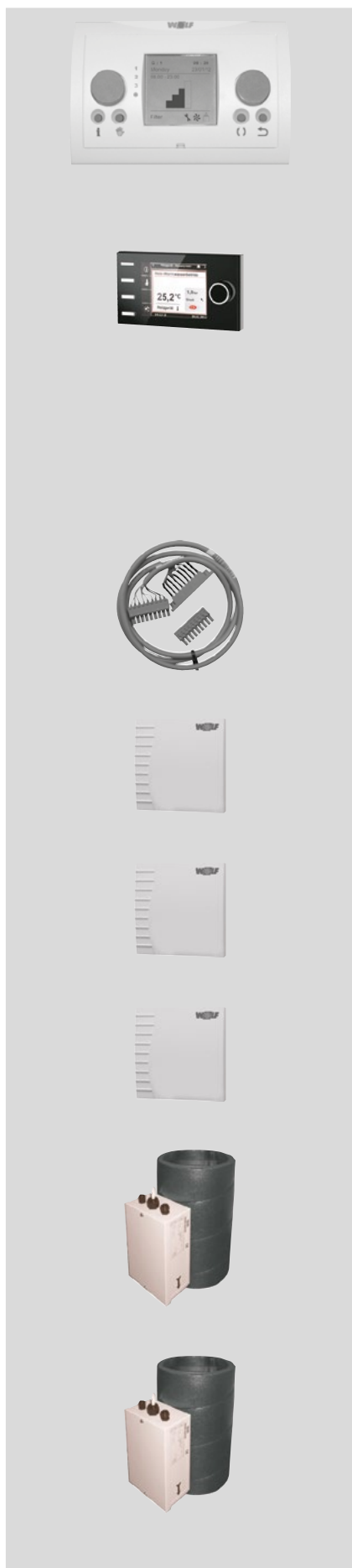
Vajutus ülemisele vasakule lülitile Ventilaatorid toimivad olekus 1 (minimaalne ventilatsioon)

Vajutus alumisele vasakule lülitile Ventilaatorid toimivad olekus 2 (normaalne ventilatsioon)

Vajutus ülemisele paremale lülitile Ventilaatorid toimivad olekus 3 (intensiivne ventilatsioon)

Lühike vajutus alumisele paremale Ventilaatorid toimivad 15 minutit olekus 3; lülitile (< 1 s) järgneb naasmine olekusse 1

Pikem vajutus alumisele paremale Ventilaatorid toimivad 30 minutit olekus 3; lülitile järgneb naasmine olekusse 1



BML Excellent-ventilatsiooni programmeerimismoodul eBus-liidesega

- Graafiline näidik
- Fikseeritud ajaprogrammide valimise võimalus
- 4 ventilatsioonioleku seadistamine
- Külumiskaitse
- Teiste parameetrite seadistamise võimalus

BM-2 programmeerimismoodul

- Fikseeritud ajaprogrammide valimise võimalus
- 3,5-tolline värviline ekraan
- Selge tekstiga ekraani lihtne kasutada
- Juhtimine pöördlülitil abil surunupp-funktsiooniga
- 4 funktsiooniklahvi sageli kasutatavate funktsioonide jaoks
- microSD-kaardipesa tarkvarauuenduste jaoks
- Paigaldatav kaugjuhtimispuldina seinälusele

Laienduskomplekt lisafunktsioonide jaoks

Õhukvaliteedi anduri, niiskusanduri ja järelkütte kalorifeeri ühendamise võimalus

Õhukvaliteedi andur

Gaasiseguandur õhukvaliteedi mõõtmiseks; väljundsignaal 0-10 V, toide 24 V, nõutav on laienduskomplekt lisafunktsioonide jaoks

Niiskusandur

Andur suhtelise õhuniiskuse mõõtmiseks; väljundsignaal 0-10 V, toide 24 V, nõutav on laienduskomplekt lisafunktsioonide jaoks

CO₂andur

Vajalik CO₂ põhiseks juhtimiseks, pistikühendus, sisestatud kontrollväärtus CO₂-põhiseks juhtimiseks

Elektriline eelsoojenduskalorifeer

1000 W

Elektriline järelsoojenduskalorifeer

1000 W

CWL Excellent

Lisavarustus



Hoolduskomplekt, filter G4

2 tk.

Hoolduskomplekt, filter

1x G4 ja 1x F7

Entalpia-soojusvaheti (niiskust tagastav)

niiskuse talletamiseks

Hügieen: AATCC-sertifikaat (VDI 6022)

Soojavarustuse aste vastavalt EN 308: 78%

Niiskuse talletamine 59%

Mudelite jaoks: CWL-300/400 Excellent

CWL-F-300 Excellent

Nõudluspõhise ventilatsiooni komplekt,

hõlmab:

1 x kahetsooniline klapp

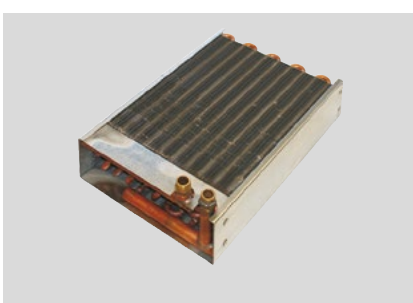
2 x CO2-andur

1 x toiteüksus

Märkus: nõutav on BM-2

CWL T Excellent

Lisavarustus



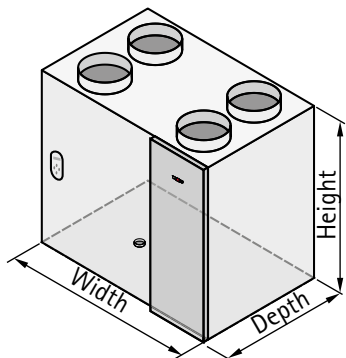
Veega järelsoojenduskalorifeer, maks. 3 kW küttevõimsus sh. vooluklapp

termostaatpeaga ja kaugandur paigaldamiseks sissepuhkeõhu ISO-torusse lisaks automaatsele õhutusele ja gofreeritud roostevabast terasest torud.

CWL-300 (B)

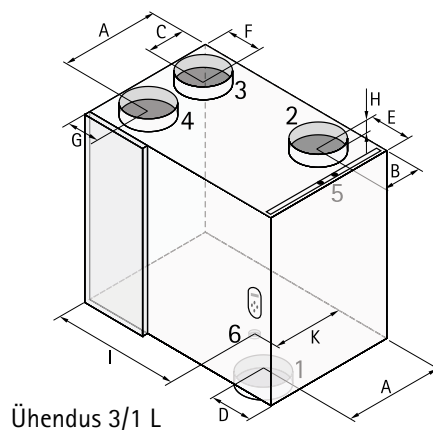
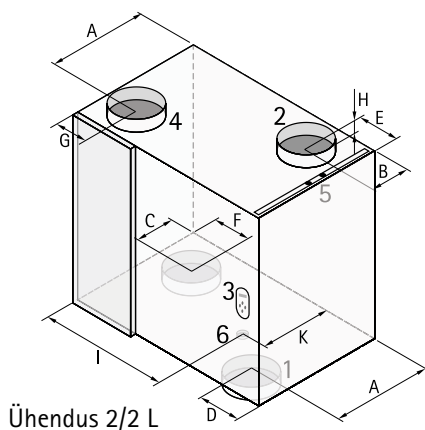
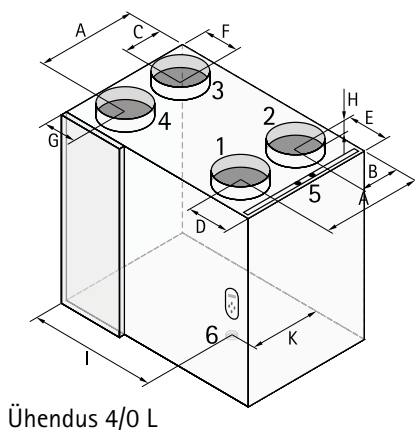
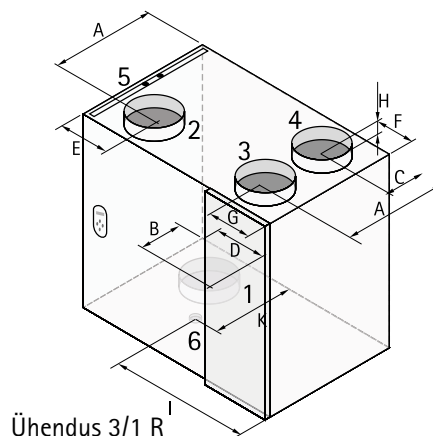
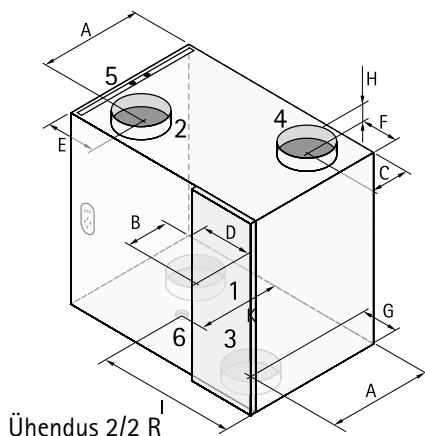
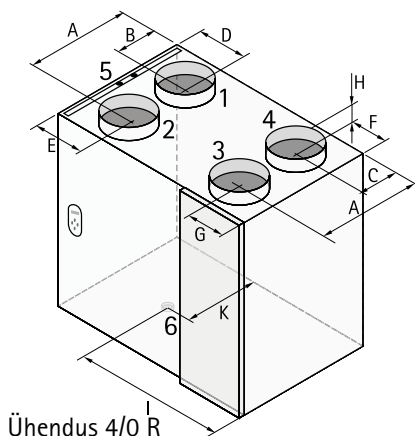
Tehnilised andmed

Tehnilised andmed



Ventilatsiooniagregaat		CWL-300	CWL-300 B
Õhuhulk 150 Pa juures	m ³ /h	max. 300	
Soojusvaheti maks. kasutegur	%	95	
Möödud	Kõrgus	602	
	Laius	675	
	Sügavus / möödaviiguga	445	525
Kanaliühendused	mm	Ø160	
Filter		G4 (F6 lisavarustusena)	
PVõimsustegur		0.60 - 0.66	
Voolutarve	W	16 - 174	
Voolutarve	W	80W (225 m ³ /h ja 100 Pa juures)	
Kaal / möödaviiguga	kg	31	35
Kaitseklass	IP	31	
Elektritoide		230V / 50Hz	

- Möödaviik on standardvarustuses CWL-300 B korral.



Möödud [mm]

- 1 Sissepuhkeõhk (elutuba)
- 2 Heitõhk (atmosfääri)
- 3 Väljatõmbeõhk (elutuba)
- 4 Välisõhk (atmosfäärist)
- 5 Elektriühendus
- 6 Kondensaadiühendus

	A	B	C	D	E	F	G	H	I	K
CWL-300	321	99	99	165	165	89	89	45	385	220
CWL-300 4/0 R	321	121	99	165	165	89	89	45	385	220

Möödud ilma möödaviiguta

CWL-300 (B)

Seadme juhtimine ning lisavarustus

Kontroller

Kasutajaliides



Näidikuga juhtpult seadistamiseks ja kuvamiseks:

- sissepuhkeõhu ja väljatõmbeõhu vooluhulga seadistuse muutmine;
- ventilaatorite sisse-/väljalülitamine;
- rõhu kompensatsiooni või rõhu tasakaalustamise programmeerimine – s.t vajadusel on ruumides võimalik tahtlikult tekitada kas üle- või alarõhk;
- kuvatakse filtri häire (filtri hooldus);
- külmumiskaitse;
- eelkütte kalorifeeri juhtimine (1000 W). Eelküttekalorifeer on mõeldud välisõhu temperatuuri hoidmiseks tasemel üle 0 °C;
- möödaviigu klapi (kui paigaldatud) juhtimine mudelite CWL-300 ja CWL-400 korral. Võimaldab värsket välisõhu sissepuhet ruumidesse öiseks jahutamiseks;
- möödaviigu klapp avaneb juhul, kui sisetemperatuur tõuseb üle seadistatava väärtuse ja välistemperatuur on sellest väärtusest madalam;
- valitud väärtuste kuvamine.

Lisavarustus

Lisa-trükkplaat



Lisakaart alljärgnevate võimalustega:

- suitsuandur – seiskab ventilaatorid ohuolukorras;
- niiskusandur – liigse õhuniiskuse korral tagab automaatselt intensiivsema õhuvahetuse;
- süsinikdioksiidi andur – ülemäärase CO2- sisalduse korral (nt. elutoas) tagab automaatselt intensiivsema õhuvahetuse;
- järelkütte kalorifeeri (1000 W) juhtimine – järelküttekalorifeer tõstab sissepuhkeõhu temperatuuri soovitud tasemele.

Neljaastmeline lüliti



Neljaastmeline lüliti valgusdiodiga

Süttib juhul, kui filtrid vajavad puhastamist.

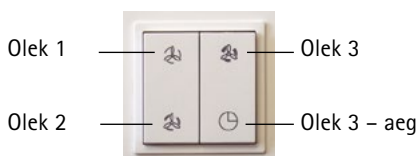
Asend 1: Minimaalne ventilatsioon, nt. elanike puudumisel (puhkuse ajal)

Asend 2: Vähendatud ventilatsioon

Asend 3: Normaalne ventilatsioon, mis vastab elanike igapäevasele vajadusele

Asend 4: Intensiivne ventilatsioon, nt. külalistega peo ajal (kõrge hapnikutarbimine)

Kaugjuhtimine



Traadita kaugjuhtimispuhastaja ja vastuvõtjaga

Vajutus ülemisele vasakule lülitile Ventilaatorid toimivad olekus 1 (minimaalne ventilatsioon)

Vajutus alumisele vasakule lülitile Ventilaatorid toimivad olekus 2 (normaalne ventilatsioon)

Vajutus ülemisele paremale lülitile Ventilaatorid toimivad olekus 3 (intensiivne ventilatsioon)

Lühike vajutus alumisele paremale lülitile (< 1 s) Ventilaatorid toimivad 15 minutit olekus 3; seejärel naasmine olekusse 1

Pikem vajutus alumisele paremale lülitile Ventilaatorid toimivad 30 minutit olekus 3; järgneb naasmine olekusse 1

CWL-i kaugjuhtimine OpenTherm



- 1 fikseeritud ajaprogramm ja 1 vabalt valitav ajaprogramm
- OpenTherm-liides (ülem)
- 3 ventilatsioonioleku seadistamine
- Külmumiskaitse
- Parameetrite seadistamine kaugjuhtimise kaudu

Õhukvaliteedi andur



Segugaaside andur õhukvaliteedi mõõtmiseks;

nõutav on täiendav lisakaart (vt eespool)

Talitlus



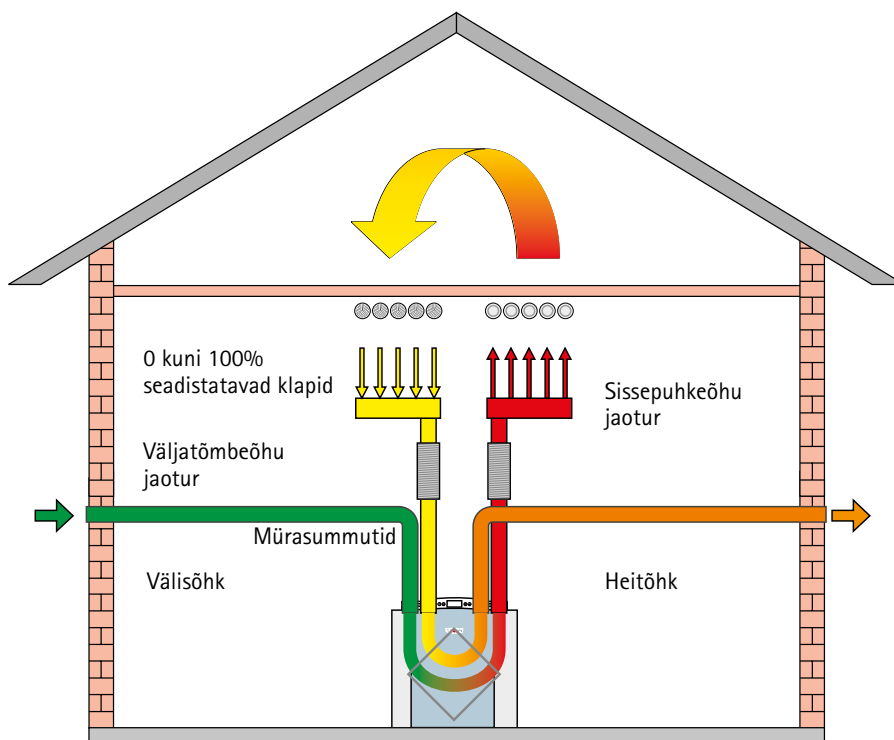
Õhk juhitakse jaoturitest klappidesse läbi voolikusüsteemi 75/63 või 63/52



Õhu suunamiseks jaoturist klappidesse kasutatakse lapikkanalite Excellent 50x100 või 60x130 süsteemi



Välisõhk, heitõhk, sissepuhkeõhk ja väljatõmbeõhk suunatakse läbi ISO-torude DN 125/150/180.



Üldised tehnilised omadused ISO-toru CWL

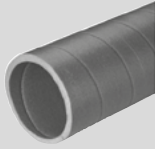
- Materjali tihedus 50 kg/m³, antistaatiline
- Soojusülekanne koefitsient 0,041 W/(m²K)
- Temperatuurivahemik -40 °C kuni +60 °C
- Tuleohutusklass B1 vastavalt DIN 4102-1, katsetatud MPA Dortmund Institut'i poolt
- Isoleeritud katuseväljaviik
- Saadaval on erineva kasutamiseks paigaldamisel

Omadused

ISO-toru CWL asendab traditsioonilise valtsitud spiraalõmblistoru valmis isolatsiooniga DN 125, DN 150 ja DN 180 ümartorustikuga, mis on valmistatud aurukindlast EPEvahust süsteemi piiratud maksumuse juures. Ideaalselt kokkusobivad toruelemendid kombineeritult isoleeritud katuseväljaviikudega annavad tulemuseks suurepärase eelistega süsteemi:

- kiire paigaldus (kokkuhoid töökuludelt kuni 70% võrdluses valtsitud spiraalõmblistoruga);
- torustiku laitmatu terviklikkus;
- töökindel soojustus (hoiab ära kondensaadi tekke);
- hea heliisolatsioon tänu suhteliselt pehmele materjalile;
- hõlpsasti puhastatav tänu optimaalselt siledale sisepinnale ilma servadeta;
- profiilide ühendamine siledade, ruumi säästvate pistikliidete abil;
- liini ülevaatus on hõlpsasti sooritatav lahtivõtmiseta, pingutiga pistikliite kaudu;
- täiuslik välimus ja talitlus isegi aastatepikkuse kasutamise järel;
- seinapaksus 17 mm = DN 125 ja DN 150
20 mm = DN 180.

Komponendid



ISO-toru CWL

pikkus 2000 mm,

DN125

DN160

DN180

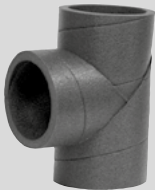


ISO-toru CWL põlv 90° ja 45°,

DN125

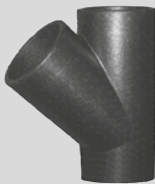
DN160

DN180



ISO-toru CWL kolmik,

DN125



ISO-toru CWL 45° kaldkolmik,

DN180



ISO-toru CWL siirdmik,

DN 180/125

DN 180/150



Lukustusrõngas

torude ja profiilide ühendamiseks väändumisvastase kaitsega.

DN125

DN160

DN180



Erinuga

torude parajaks lõikamiseks. Erihammastus tagab kiire ja puhta lõike.



CWL-katuseväljaviik, soojustusega

pikkus 1159 mm

Värv: must või punane DN125 ja DN160

Värv: must DN180

Tihenduskrae

CWL- katuseväljaviigule

CWL universaalne katusekivi 25° kuni 45°

Värv: must või punane DN125 - DN180

CWL lapik katuseväljaviik 0°

DN125 - DN180

Kinnitusklamber ISO-toru jaoks DN 180

DN125

DN160

DN180

CWL-seinaväljaviik koos kaitsevõrega;

Värv: must või valge

DN125

DN160

DN180

Topeltvõre DN125 välis- ja heitõhu jaoks,

CWL-F-150 Excellent ning CWL-180 Excellent

Värv: valge

Mürasummuti, sissepuhke- või heitõhu jaoks

Pikkus 1000 mm

DN125, 50 mm isolatsioon

DN160, 50 mm isolatsioon

DN180, 50 mm isolatsioon

Mürasummuti, DN125 sissepuhke- ja heitõhu

jaoks isolatsioon 482 mm

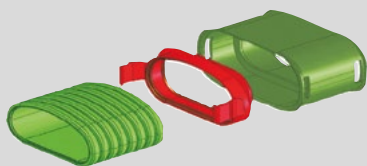
Heitõhk

Välisõhk

Painduvate ümarvoolikute süsteem



Lapikkanalite süsteem



Lapikkanalite süsteem

Torusüsteem, mis on mõeldud spetsiaalselt ventilatsioonisüsteemide jaoks painduvaks paigaldamiseks üle ripplagede või ripplagede sisse.

Kahekihiline konstruktsioon (sile sisepind, gofreeritud välispind) kindlustab: suurepärase heliisolatsiooni tänu väiksele voolutakistusele; kõrge üldstabiilsuse ühes suurepärase painduvusega; väikese kaalu; lapikkanalite süsteem Excellent tagab neutraalse lõhna ja antibakteriaalse toime (valikuline) tänu keskkonnasõbralikule materjalile (PE) ning hügieeniliselt ideaalsete värskete materjalide kasutamisele. Minimaalsed tolmused tänu antistaatilisele sisepinnale (valikuline) on omased nii painduvate ümarvoolikute süsteemile kui ka Excellent-lapikkanalite süsteemile. Hügieeniliselt täiuslik tänu hõlpsasti puhastatavatele erilistele sisepindadele. Katsetatud ilma mõõdetava saasteainete sisalduseta õhus. Lühemad paigaldusajad tänu hõlpsale töödeldavusele ilma eritööriistadeta; jäätmevabadus tänu katkematule paigaldusele plöksiidete abil; paigaldus vahetult katmata betoonile, krohvile või ripplagede sisse; veekindel ja õhukindel vastavalt DIN EN 1610 tänu rõngastihendite kasutamisele liitekohtades. Painduvate ümarvoolikute süsteemi korral on saadaval kaks läbimõõtu (isasliitmik: 75/emasliitmik: 63 mm või isasliitmik: 63/emasliitmik: 52 mm); lapikkanalite süsteem Excellent on saadaval suuruses 50 x 100 mm.

Optimaalne talitlus on saavutatav juhul, kui voolutugevus torus on piiratud tasemel ligikaudu 3,0 m/s (väike takistus).

Sisepuhke ja väljatõmbeõhu klappide eelseadistamine on võimalik juhul, kui toru maksimaalne pikkus (15 m eramu korral) on teada ning rakendatakse rõhulanguse teavet skeemilt. See lühendab oluliselt seadistusega.

Voolutugevus, soovitatava taseme u. 3,0 m/s suhtes:

painduvate ümarvoolikute süsteem:

üksik voolik DN 63/52 u. ± 20 m³/h;

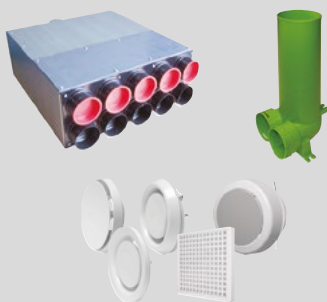
üksik voolik DN 75/63 u. ± 30 m³/h.

lapikkanalisüsteem Excellent:

üksik kanal 50 x 100 mm kuni 30 m³/h;

üksik kanal 60 x 130 mm kuni 55 m³/h.

Paigaldusteave



Erinevad õhujaoturid on saadaval sisepuhke- ja väljatõmbeõhu jaotuseks hoones. Sisepuhke- ja väljatõmbeõhu klappid on integreeritud voolikusüsteemi liitmike vahendusel. Sissetõmbeõhu ja väljatõmbeõhu liinid, õhujaoturid ning sissetõmbe- ja väljatõmbeõhu klappid paigaldatakse peamiselt lakke/lae kohale ning tasanduskihi alla. Sissetõmbeõhu ja väljatõmbeõhu klappid paigaldatakse kas lakke või seinale. Võimalik on ka nende komponentide paigaldamine ripplagede sisse.

Painduvate ümarvoolikute süsteem



Õhujaotusvoolik

sileda sisepinnaga, antistaatiline

63/52, 50 m

75/63, 50 m

sileda sisepinnaga

63/52, 50 m

75/63, 50 m

Õhujaotusvooliku plöksiide

antistaatiline ja antibakteriaalne

63/52

75/63

Rõngastihend

63/52, 10 tk pakend

75/63, 10 tk pakend

Torukork

75 mm

63 mm

Õhujaotur, sissepuhke- ja heitõhule,

heli summutav materjal vastavalt DIN 1946-6

DN125: 10 liitmikku 75/63 5 torukorgiga nii sissepuhke- kui ka heitõhu jaoks

Õhujaotur, sissepuhke- või heitõhule,

heli summutav materjal vastavalt DIN 1946-6

DN125: 6 liitmikku 63/52 3 torukorgiga nii sissepuhke- kui ka heitõhu jaoks

5 liitmikku 75/63 2 torukorgiga nii sissepuhke- kui ka heitõhu jaoks

DN160: 12 liitmikku 63/52 6 torukorgiga nii sissepuhke- kui ka heitõhu jaoks

10 liitmikku 75/63 5 torukorgiga nii sissepuhke- kui ka heitõhu jaoks

DN180: 18 liitmikku 63/52 6 torukorgiga nii sissepuhke- kui ka heitõhu jaoks

15 liitmikku 75/63 5 torukorgiga nii sissepuhke- kui ka heitõhu jaoks

Liitmik klapi jaoks DN 125, üks

torukork ja kaks toruliitmikku

antistaatiline ja antibakteriaalne

63 mm, L = 325 mm

75 mm, L = 325 mm

Plöksrõngas, ümartoru jaoks koos liitmikuga klapi jaoks DN 63/75 mm

63/52, (10 tk pakend)

75/63, (10 tk pakend)

Liitmik pörandavõre jaoks, üks

torukork ja kaks toruliitmikku

63 mm, L = 350 mm

75 mm, L = 350 mm

Painduvate lapikkanalite süsteem



**Siirdmik 90° DN75 ümartoru ja lapikkanali 50x100
vahele, antistaatiline ja antibakteriaalne**

**Lapikkanal
sileda sisepinnaga, antistaatiline
ja antibakteriaalne**

50x100, 50 m

60x130, 20 m

sileda sisepinnaga

50x100, 50 m

60x130, 20 m

Lapikkanali kinnitusklambrid

50x100, 10 tk pakend

60x130, 10 tk pakend

**Lapikkanali kork, antistaatiline
ja antibakteriaalne**

50x100, 10 tk pakend

60x130, 10 tk pakend

**Põlv 90° CWL-lapikkanali jaoks,
antistaatiline ja antibakteriaalne**

50x100, vertikaalne

50x100, horisontaalne

60x130, vertikaalne

60x130, horisontaalne

**Lapikkanali plöksliide, antistaatiline
ja antibakteriaalne**

50x100

60x130

**Lapikkanali rõngastihend,
antistaatiline ja antibakteriaalne**

50x100, 10 tk pakend

60x130, 10 tk pakend

**Lapikkanali torukork, antistaatiline
ja antibakteriaalne**

50x100, 10 tk pakend

60x130, 10 tk pakend

**Lapikkanali suudmeplaat,
antistaatiline ja antibakteriaalne**

50x100, 10 tk pakend

60x130, 10 tk pakend

Painduvate lapikkanalite süsteem



Õhujaotur, sissepuhke- ja heitõhule,

heli summutav materjal vastavalt DIN 1946-6

DN125: 6 liitmikku 50/100 3 torukorgiga sissepuhke- või heitõhu jaoks



Õhujaotur, sissepuhke- või heitõhule,

heli summutav materjal vastavalt DIN 1946-6

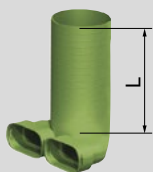
DN125: 5 liitmikku 50x100 2 torukorgiga sissepuhke- või heitõhu jaoks

DN160: 10 liitmikku 50x100 5 torukorgiga nii sissepuhke- kui ka heitõhu jaoks

4 liitmikku 60x130 2 torukorgiga nii sissepuhke- kui ka heitõhu jaoks

DN180: 15 liitmikku 50x100 5 torukorgiga nii sissepuhke- kui ka heitõhu jaoks

8 liitmikku 60x130 4 torukorgiga nii sissepuhke- kui ka heitõhu jaoks



Liitmik klapi jaoks DN 125,

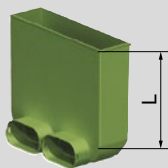
kaks kanaliühendust ja üks torukork,

antistaatiline ja antibakteriaalne

Pikkus L = 240 mm

50x100 - 90°

60x130 - 90°



Liitmik pörandaresti jaoks DN 125,

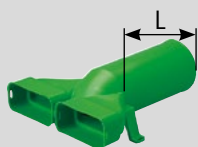
üks või kaks kanaliühendust ja üks

torukork, antistaatiline ja antibakteriaalne

Pikkus L = 220 mm

50x100 (kaks kanaliühendust)

60x130 (ükskanaliühendus)



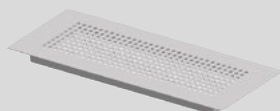
Liitmik klapi jaoks DN 125, üks

torukork ja kaks toruliitmikku 180°

antistaatiline ja antibakteriaalne

Pikkus L = 250 mm

60x130 - 180°



Pörandavõre, metallist

valge või roostevaba teras

Sissepuhke-/väljatõmbeõhu klapid



Sissepuhkeõhu klapp, plast, DN 125

Sissepuhkeõhu klapp, metall, DN 125

Väljatõmbeõhu klapp, plast, DN 125

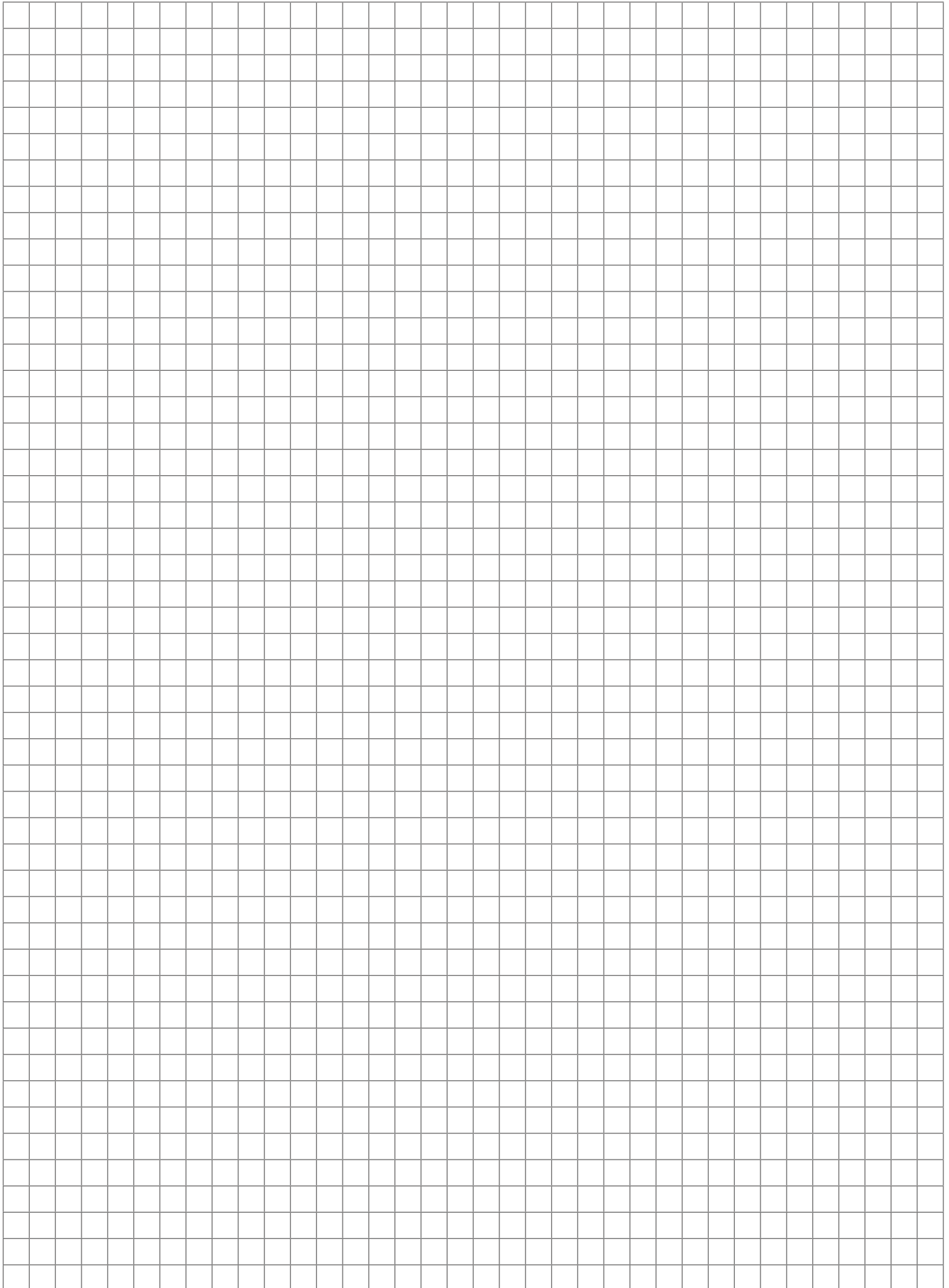
Väljatõmbeõhu klapp, metall, DN 125

Väljatõmbeõhu klapp, plast, DN 125

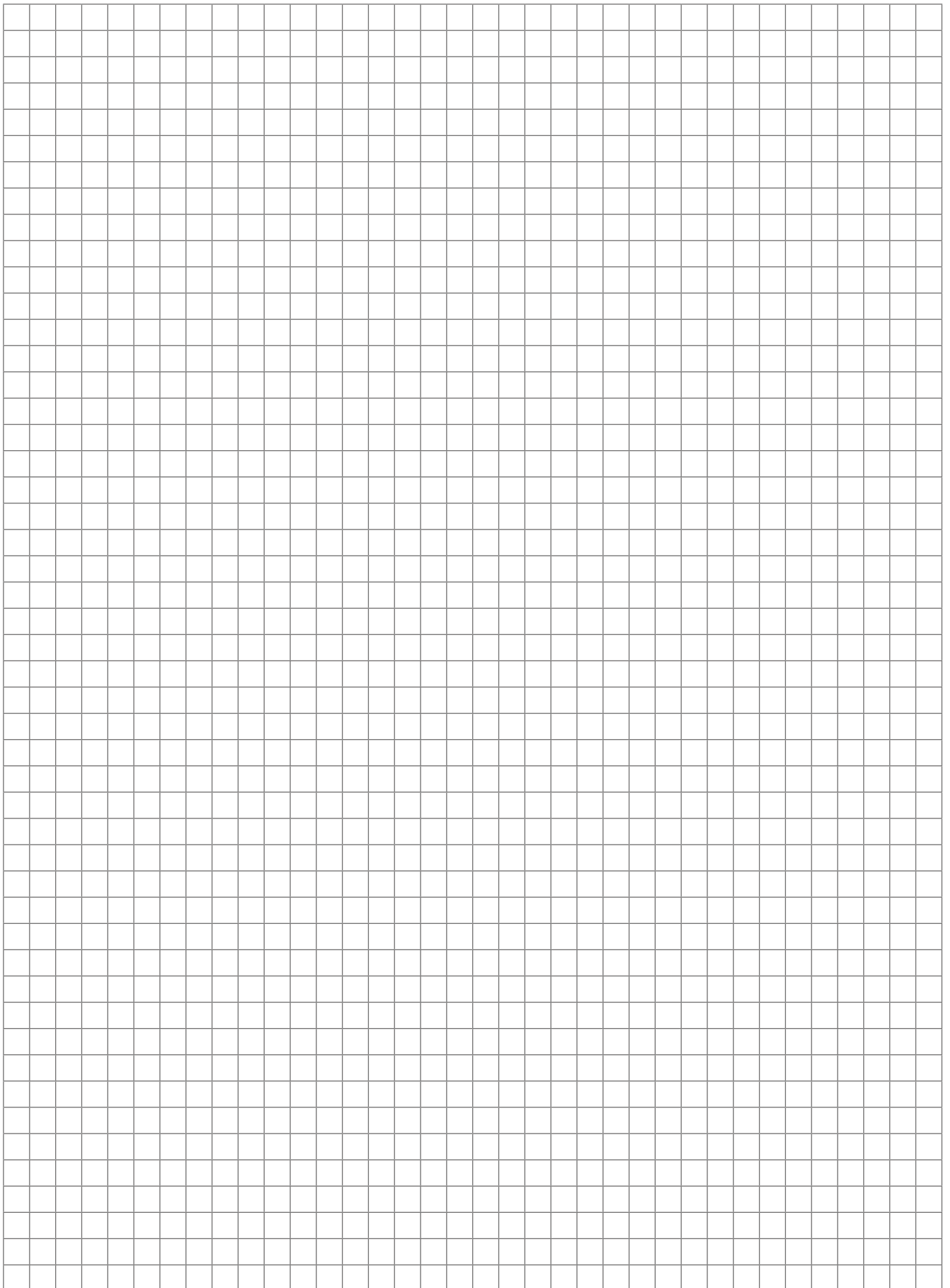
Sissepuhkeõhu klapp, induktiivne, DN 125

Köögi väljatõmbeõhu klapp, filtriga G3

Märkused



Märkused





Süsteemitarnerija Wolf mitmekülgne tootevalik pakub ideaalset lahendust äri- ja tööstushoonete, uusehitiste ning renoveerimisprojektide jaoks. Wolfi juhtüksused täidavad kõik küttemugavusega seotud ootused. Tooted on hõlpsasti kasutatavad, säästlikud ja töökindlad. Päikeseküttesüsteemid on olemasolevate süsteemidega kiirelt integreeritavad. Kõigi Wolfi toodete kasutuselevõtt ja hooldus käib kiirelt ning lihtsalt.

Wolf GmbH, PO Box 1380, D-84048 Mainburg, tel: +49 87 51 / 74-0, faks: +49 87 51 / 74-1600, Internet: www.airwave.ee

Müügiesinduse aadress



Energiasäästusüsteemide asjatundjad

Osa nr 4800712

