

Tõhus õhutamine ilma lisatoiminguteta.

Mugavusvarustusega korteri ventilatsiooniseade CWL-D-70



Õhutamine suletud akendega ja seda täiesti automaatselt. Uus lokaalne Wolfi ventilatsiooniseade varustab teie eluruumi regulaarselt värsket, filtreeritud välisõhuga – täiuslik lahendus nii renoveerimisel kui ka uusehitiste puhul.



- Tõhus
- Õietolmuvaba
- Aktiivse hallitusevastase toimega



Tõhus õhutamine ilma lisatoiminguteta.

Wolfi uut lokaalset ventilatsiooniseadet CWL-D-70 saab kasutada nii olemasolevates hoonetes kui ka uusehitistes. Eriliseks teeb selle kasutatud vastuvoolutehnoloogia, mis võimaldab luua ruumis konstantse ja meeldiva temperatuuriga ühtlase õhuvoolu. Sisepuhe ja heitõhu väljatõmme toimuvad korraga ja järjepidevalt. Voolukiiruste ja temperatuuride vaheldumine tekitab soovimatut tuuletõmmet ja tüütut töömüra, kuid mitte seadmega CWL-D-70, mis peale selle kasutab passiivseks jahutuseks jahedaid õid, seda loomulikult täiesti automaatselt.

Spetsiaalselt allergikutele mõeldes on kasutusel peenfiltrid, seetõttu jäävad minevikku punetavad silmad ja kinnised ninad.

Ventilatsiooniseadme CWL-D-70 eeliste ülevaade

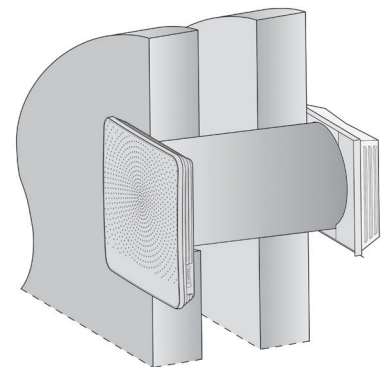
- Ei esine tõmbetuult: vastuvoolutehnoloogia rakendamise tõttu ühtlane õhuvool.
- Meeldivalt vaikne: pidev õhuvool ja Wolfi kvaliteetsed ventilaatorid tagavad, et ümberlülitumisega ei kaasne müra.
- Konstantse temperatuuriga sisepuhkeõhk ja maksimaalne tõhusus kontrollitud, esmaklassilise soojustagastuse tõttu (standardi DIN 308 järgi kuni 87%).
- Integreeritud eelküttekalorifeer tagab töökindluse ka eriti külmadel talvapäevadel.
- Õhutamine suveöödel: automaatne öise jaheda õhu kasutamine integreeritud möödaviigu abil.
- Sobib nii uusehitistesse kui ka olemasolevatesse hoonetesse.
- Lihtne ja kiire paigaldus.
- Tagasihoidlik disain kombineerituna kvaliteetsete materjalidega.

TÜÜP	CWL-D-70
Õhu vooluhulk ventilaatori kiirustel 1/2/3/4/5 m ³ /h	15/25/40/55/70
Puurava suurus Ø	260 mm (3° kaldega väljapoole)
Seina paksusele (koos tarvikutega)	500–600 (300–500) mm
Saksa ehitustehnika instituudi sertifikaat ja passiivmaja sertifikaat taotlemisel	
Filtriklass	2 x G4 (heitõhk) ja 1 x G4 (sisepuhkeõhk), lisavarustusena F7
Vastab standardile EN 13141-8 (2015)	
Elektriühendus	230 V / 50 Hz
Elektriline eelküttekalorifeer (275 W)	standardvarustuses
Energiaõhususe klass	A

Wolf pakub teie vajadustele sobivat kompleksset ventilatsioonisüsteemi. Teid nõustab meeleldi pädev Wolfi spetsialist.

Wolf GmbH, Industriestr.1, D-84048 Mainburg,
Tel: 08751/74-0, faks: 08751/74-1600, wolf-heiztechnik.de

Teie Wolfi partnerettevõtte: www.airwave.ee



Paigaldus otse välisseina. Näiteks vannitoa renoveerimisel niiskuse optimaalseks ärajuhtimiseks.

Toote nr: 4801024
5-16