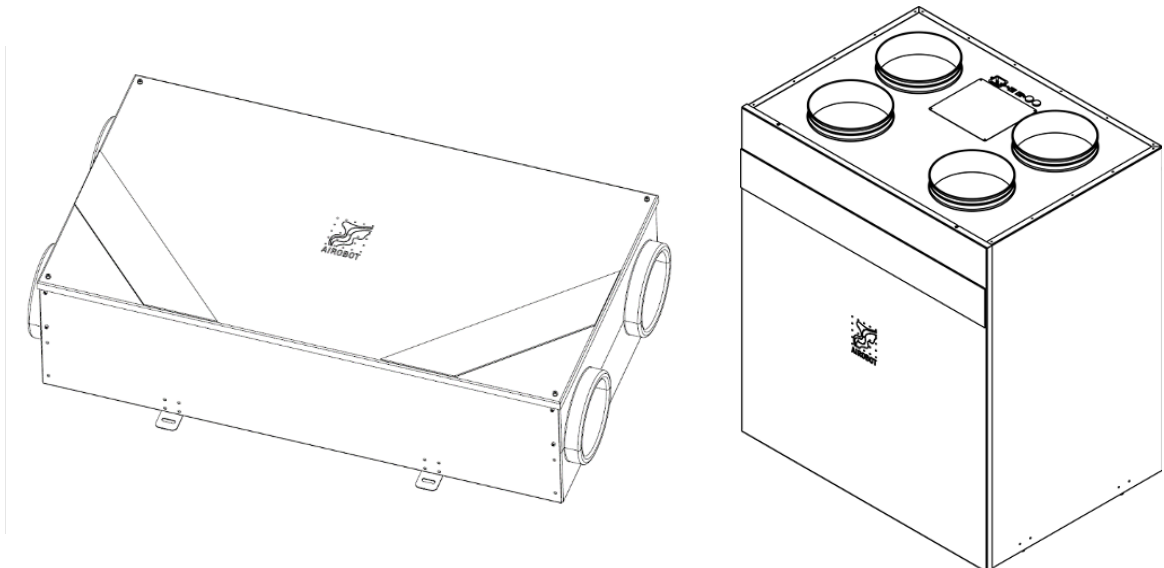




KASUTUSJUHEND

AIROBOT S AIROBOT L



Sisukord

Kasutusjuhend	3
Seadme käivitamine	3
Seadme peatamine või väljalülitamine	3
Juhtpult	3
Juhtpuldi kasutamine	3
Juhtpuldi menüü selgitus	4
Töörežiimi valimine	7
Automaatrežiim	7
Automaatrežiimi minimaalse ja maksimaalse töökiiruse seadistamine	8
Suvise jahutuse minimaalne töökiirus	8
Automaatne niiskuse tuvastamise režiim	8
Automaatne energiasäästu režiim	8
Manuaalrežiim	9
Õhutusrežiim	9
Kaminarežiim (ülerõhurežiim)	9
Funktsioonid	9
Automaatne möödaviigu klapp (suvine jahutus)	9
Eelküte ja külmumiskaitse	10
Järelküte	10
Filtriseaded ja meeldetuletuse seadistamine	10
Niiskustagastus	11
Õhuhulkade tasakaalustamine	11
Maaküttepõhise eelkütte- ja jahutuskalorifeeri juhtimine	11
Majaautomaatika protokoll ModBus seadistamine	12
Mobiilirakendus	12
Turvalisus ja privaatsus	13
Vigade ja probleemide tuvastamine	13
Kasutajatugi ja kontakt	16

Kasutusjuhend

Seadme käivitamine

Seadme vooluvõrku ühendades kuvatakse juhtpuldile seadme info (juhul kui kirja ei ilmu mõne aja möödudes võib olla seade puldist välja lülitatud ning vajutage juhtpuldil olevat ON / OFF nuppu).

Iga kord kui seade ühendatakse vooluvõrku, kontrollib seade kõikide andurite ja funktsioonide tööd. Seade võib läbi viia ventilaatorite kalibreerimise pannes need hetkeks maksimaalsele kiirusele tööle. Toimingute maksimaalne kestus on 3 minutit. Pärast toiminguid jätkab seade tavapärasest tööd.

Toitevoolu katkemisel ja taastumisel kordab seade eelnevaid toiminguid. Kasutaja sisestatud seadistused salvestuvad mällu ning seade jätkab tööd eelneva seadistusega.

Seadme peatamine või väljalülitamine

Ventilaatorite peatamiseks on kaks võimalust:

1. Lülitage seade juhtpuldil MANUAL töörežiimi ja sättige ventilaatorid kiirusele 0.
2. Vajutage juhtpuldil ON / OFF nuppu.

Seadme välja lülitamise sammud:

- Peatage ventilatsiooniseadme töö vajutades juhtpuldil ON / OFF nuppu.
- Eemaldage seadme toitekaabel elektrivõrgust.

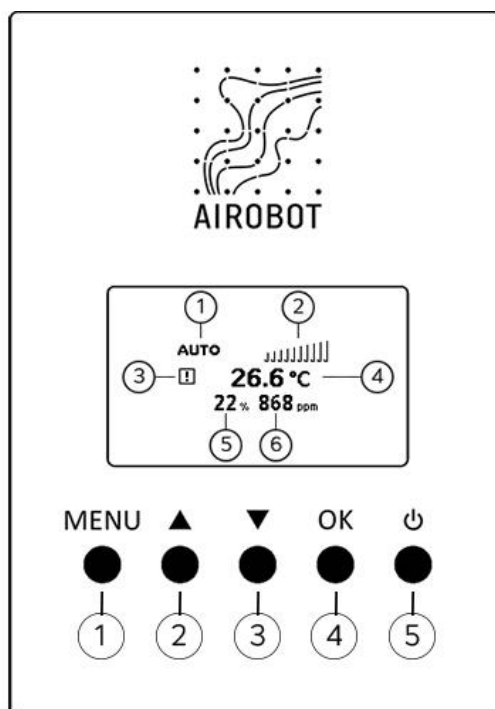
Seadet ei ole soovituslik peatada ega välja lülitada ka juhul kui plaanitakse pikemalt eemal olla. Kui on võimalus, et seadmes või soojusvahetis võib olla kondensaatvett **ei tohi seadet peatada pikemaks perioodiks kui ööpäev**, vastasel juhul võib seisev vesi kahjustada soojusvahetit. Kui seade on vaja peatada pikemaks perioodiks tuleb soojusvaheti eemaldada ja kuivatada.

Hooldamisel, filtrite vahetamisel või muude seadmega seotud toimingute puhul tuleb seade eemaldada elektrivõrgust!

Juhtpult

Juhtpuldi kasutamine

Juhtpult on mõeldud ruumisiseseks statsionaarseks paigalduseks. Juhtpuldilt on võimalik näha infot hetke töörežiimi, ventilatsiooni töökiiruse, õhutemperatuuri, relatiivse õhuniiskuse ja süsinikdioksiidi (edaspidi CO₂) sisalduse kohta ruumis.

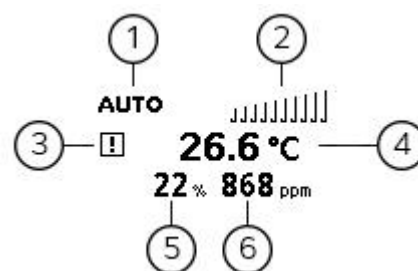


Nupud:

1. Menüü – avab menüü
2. Üles nool – liigub menüüs üles või suurendab soovitud väärtust
3. Alla – liigub menüüs alla või vähendab soovitud väärtust
4. OK – kinnitab valiku või liigub muutmisvaates järgmise väärtuse juurde
5. ON / OFF – lülitab seadme sisse / välja (seade jääb toite alla!)

Ekraan:

1. Aktiivne töörežiim
2. Ventilaatorite hetkekiirus
3. Võrguühenduse probleem
4. Siseruumi õhutemperatuur
5. Siseruumi suhteline õhuniiskus
6. Siseruumi CO2 tase õhus



Siseruumi õhuparameetrid kuvatakse analüüsides siseruumist seadmeni jõudvat välja tõmmatavat õhku.

Juhtpuldi menüü selgitus

MENÜÜ	FUNKTSIOON	SELETUS
PEAMENÜÜ	AUTO	Automaatrežiim
	MANUAL	Manuaalrežiim
	BOOST	Õhutusrežiim
	FIREPLACE	Kaminarežiim
SETTINGS		
	RESET FILTER (HOLD/DONE)	Filtrite meeldetuletuse nullimine hoides OK nuppu alla 3 sekundit.
	FILTER REMIND(m) (1-12)	Filtrite meeldetuletuse intervall kuudes

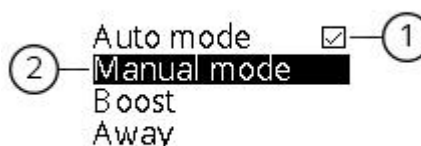
	PREHEATER (ON/OFF)	Eelkütte ehk külmumiskaitse lülitamine
	POSTHEATER (ON/OFF)	Järelkütte lülitamine
	EXT. HEATING (ON/OFF)	Maaküttepõhine eelsoojendus talviti
	EXT. COOLING (ON/OFF)	Maaküttepõhine jahutus suviti
	BYPASSCOOL (AUTO/OFF)	Möödapääsu klapi režiim
	BYPASSCOOL LVL	Automaatrežiimi minimaalne töötamise kiirus kui möödapääsu klapp on avatud
	ENERGYSAVE (ON/OFF/AUTO)	Energiasäästurežiimi
	AUTO MIN (1/2/3/4/5)	Automaatrežiimi minimaalne töötamise kiirus
	AUTO MAX (6/7/8/9/10)	Automaatrežiimi maksimaalne töötamise kiirus
	EXC. HUM. LEVEL	Automaatse niiskuse tõusu tuvastuse režiimi minimaalne töökiirus
	FANS BALANCE	Ventilaatorite tasakaalustamine
	HEAT EX. TYPE (HRV / ERV)	HRV – tavaline soojusvaheti ERV – niiskustagastusega soojusvaheti. Tehaseseadistuses on alati valitud õige valik, seadistuse muutmise lubatud ainult soojusvaheti tüübi vahetamisel. Vastasel juhul võib kahjustada seadet! Loe rohkem punkt 3.4.

	FIREPLACE (SHOW/HIDE)	Kaminarežiimi näitamine / peitmine peamenüüs
	NET ICON (SHOW/HIDE)	Internetiühenduse ikooni peitmine juhul kui seadet ei ühendata võrku
	NET ICON (SHOW/HIDE)	Internetiühenduse ikooni peitmine juhul kui seadet ei ühendata võrku
SETTINGS	ABOUT ->	Süsteemiinformatsioon
	MODEL	Seadme mudeli number
	DEVICE FW	Seadme tarkvaraversiooni number
	LCD FW	Seadme juhtpuldi tarkvaraversiooni number
	DEVICE HW	Seadme kontrolleriplaadi riistvara number
	LCD HW	Seadme juhtpuldi riistvara number
SETTINGS	MODBUS ->	Majaautomaatika ModBus seadistuse menüü
	MODBUS (ON/OFF)	ModBus lülitamine
	IP1 / IP2 / IP3 / IP 4	IP aadressi 1 / 2 / 3 / 4 osa
	Set IP	IP aadressi seadistamine
STATUS	->	Seadme staatuse andmed
	FILTER AGE (d)	Filtri kasutus päevades
	FILT. PRESSURE	Välisõhu poolse filtri rõhk (Pa) (ainult Airobot S mudel)
	BYPASS (OPENED/CLOSED)	Möödapääsu klapi asend (AVATUD/SULETUD)

	TEMP OUT	Välisõhk või õhutemperatuur pärast eelkütet
	HUM. OUT	Välisõhu õhuniiskus pärast eelkütet
	TEMP EXT	Lisaanduri olemasolul õhutemperatuur
	HUM. EXT	Lisaanduri olemasolul õhuniiskus
	TEMP SUPPLY	Sissepuhkeõhu temperatuur
	HUM. SUPPLY	Sissepuhkeõhu õhuniiskus

Töörežiimi valimine

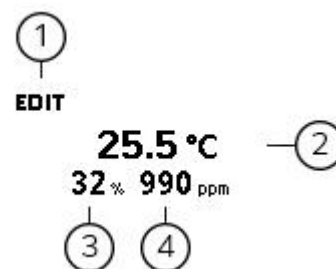
Töörežiimi valimiseks tuleb vajutada juhtpuldil MENU nuppu ning liikuda menüüs kasutades üles / alla nooli soovitud režiimile. Valikut saab kinnitada vajutades OK nuppu.



1. Hetkel aktiivne töörežiim
2. Valitav töörežiim

Automaatrežiim

Auto mode - Automaatrežiimi eesmärgiks on püüda saavutada ja hoida kasutaja sisestatud õhunäitajaid. Automaatrežiimis saab kasutaja sisestada soovitud õhutemperatuur, õhuniiskuse, CO2 taseme. Kui mõni nendest näitajatest ületab kasutaja soovitud näidu (v.a õhutemperatuur), siis seade proovib neid näitajaid allapoole viia reguleerides ventilaatorite kiirust. Soovitud õhuparameetrite sisestamine. Õhuparameetrite muutmiseks vajutada juhtpuldil OK nuppu.



1. Indikatsioon, et muutmisvaade on aktiivne
2. Soovitud õhutemperatuur (mõjutab jahutuse või möödapääsuklapi tööd)
3. Soovitud suhteline õhuniiskus (kui tegelik)
4. Soovitud CO2 tase õhus

Avaneb muutmisvaade:

Seade arvestab soovitud väärtusi kui kõrgeimaid lubatud väärtusi ning neid ületades seade reguleerib ventilaatoreid kiiremaks (v.a õhutemperatuur).

Esimene valikuna tuleb valitud soovitud õhutemperatuur, mis hakkab vilkuma. Kasutades UP / DOWN nooli saab väärtust suurendada / vähendada. Minimaalne lubatud väärtus on 5°C ja maksimaalne 30°C. Vaikimisi 22°C. Sisestatud valiku saab kinnitada vajutades OK nuppu.

Teise valikuna saab sisestada soovitud õhuniiskuse. Minimaalne lubatud väärtus on 5% ja maksimaalne 95%. Vaikimisi 60%. Kinnitamiseks vajutada OK nuppu.

Kolmanda valikuna saab sisestada soovitud CO2 taseme. Minimaalne lubatud väärtus on 450ppm ja maksimaalne 2000ppm. Vaikimisi 800ppm. Kinnitamiseks vajutada OK nuppu. Juhtpult läheb tagasi esivaatesse ja kuvab tegelikud õhuparameetrid.

Õhutemperatuuriandur mõõdab siseruumi õhutemperatuuri ning kasutaja saab õhutemperatuuri seadistades määrata sissepuhkeõhu temperatuuri (juhul kui on järelküte paigaldatud ja lubatud). Suvisel ajal kasutatakse soovitud õhutemperatuuri suvise möödapääsu klapi juhtimiseks. Õhuniiskuse andur tuvastab siseruumis liigse õhuniiskuse. CO2 andur mõõdab süsihappegaasi sisaldust õhus. Seade on varustatud 4 õhutemperatuuri, 4 õhuniiskuse, 2 rõhu ning 1 CO2 anduriga.

Automaatrežiimi minimaalse ja maksimaalse töökiiruse seadistamine

Vaikimisi on ventilaatorite minimaalne kiirus 3 (juhul kui õhunäitajad on normis). Soovitatav on numbrit muuta vastavalt sellisele tasemele kuidas soovitakse minimaalselt ventilatsiooni töökiirust kui kõik õhunäitajad on normis. Vaikimisi maksimaalne lubatud kiirus 8 ning sellest kõrgemaks töökiirus kunagi ei tõuse. Soovitatav on seade seadistada vastavalt eelistustele. Maksimaalset ja minimaalset lubatud kiirust saab seadistada juhtpuldil MENU -> SYSTEM -> Auto Min / Auto Max.

Suvisel jahutuse minimaalne töökiirus

Suveperioodil võib olla soov ventileerida suurema töökiirusega juhul kui välisõhk on jahedam kui toaõhk ja soovitakse rohkem õhku ruumidesse saada. Juhtpuldil MENU -> SYSTEM -> BypassCool Lvl -> soovitud kiirus. Seade lülitab valitud kiirusele automaatselt kui möödaviigu klapp avaneb.

Automaatne niiskuse tuvastamise režiim

Kui õhuniiskus tõuseb järsult lühikese perioodi jooksul, siis hakkab seade vähemalt 5 kiirusega ventileerima, et tekkinud niiskus välja viia. See režiim aktiveerub tavaliselt kui kasutatakse duširuumi või saunaruumi. Kestus 15 minutit kuni 2 tundi (olenevalt langusest). Soovitud töö kiirust on võimalik valida seadistuses muutes MENU -> SYSTEM -> Exc. Hum. Lvl parameetrit.

Automaatne energiasäästu režiim

Energiasäästu režiim aktiveerub kui seade tuvastab, et siseruumides ei viibi kedagi kasutades selleks erinevate õhuparameetrite andmeid. Seade lülitub minimaalseimale võimalikule kiirusele. Režiim tuleb kasuks siis, kui automaatrežiimis töötamise minimaalseks kiiruseks on määratud näiteks 3. Kui kedagi ruumides ei viibi ei ole vajalik kiirusega 3 ventileerida ning seade lülitub automaatselt minimaalseima kiiruse peale (kiirus 1). Võimalik on valida kolme režiimi vahel.

AUTO (vaikimisi) – Seade tuvastab automaatselt suveperioodi ning sellel perioodil energiasäästurežiim on välja lülitatud. Tihti on vaja suvisel perioodil ventileerida rohkem ka siis kui kedagi ruumides ei viibi.

ON – Energiasäästurežiim aktiveerub olenemata perioodist.

OFF – Energiasäästurežiim on välja lülitatud ning ei aktiveeru.

Manuaalrežiim

Manual mode - manuaalses režiimis saab kasutaja panna ventilaatori kiiruse fikseeritud kiirusele (0 – 10). Temperatuur muutmine manuaalrežiimis reguleerib järelkütte temperatuuri (juhul kui järelküte on lubatud ja paigaldatud) ning suveperioodil möödapääsu klapi asendit.

Õhutusrežiim

Boost – õhutusrežiimis lülitab seada ajutiselt maksimaalsele kiirusele (10) ning lülitab seadme mõne aja pärast tagasi eelmisesse (automaatsesse või manuaalsesse) režiimi. Vaikimisi on režiimi kestus 30 minutit. Temperatuuri muutmine manuaalrežiimis reguleerib järelkütte temperatuuri (juhul kui järelküte on lubatud ja paigaldatud) ning suveperioodil möödapääsu klapi asendit.

Kaminarežiim (ülerõhurežiim)

Fireplace – kaminarežiim tekitab ruumis ajutise ülerõhu lülitades teatud aja pärast tagasi eelmisesse (automaatsesse või manuaalsesse) režiimi. Vaikimisi pannakse seade tööle kiirusel 5, soovi korral saab ise valida kiiruse. Vaikimisi on režiimi kestus 30 minutit. Temperatuuri muutmine reguleerib järelkütte temperatuuri (juhul kui järelküte on lubatud ja paigaldatud) ning suveperioodil möödapääsu klapi asendit.

Fireplace režiimi lubamine või peitmine:

Kui juhtpuldil pole FIREPLACE režiim nähtav, siis võib olla see peidetud ja tuleb lülitada MENU -> SYSTEM -> FIREPLACE: SHOW ehk kuva olekusse. Kui ei soovita seda režiimi kasutada siis on võimalik see valikutest ära peita valides väärtuseks HIDE.

Funktsioonid

Automaatne möödaviigu klapp (suvine jahutus)

Suveperioodil kui siseruumi õhutemperatuur on kõrgem kui välisõhu temperatuur, saab ruume välisõhuga jahutada. Selleks avatakse möödaviigu klapp ja välisõhk juhitakse soojusvahetist mööda. Klapi hetkest asendit saab kontrollida juhtpuldil valides MENU -> STATUS -> BYPASS -> BYPASS OPENED

- OPENED – möödaviik on hetkel avatud ja soojusvahetust ei toimu. Välisõhk puhutakse otse tuppa.
- CLOSED – möödaviik on hetkel suletud ja soojusvahetus toimub.

Möödaviigul on kaks režiimi, mida saab juhtpuldi kaudu valida:

- OFF – alati suletud. Möödaviigu klappi ei avata mitte kunagi.
- AUTO – möödaviigu klapi avamine / sulgemine toimub automaatselt vastavalt järgmistele tingimustele (kõik tingimused peavad olema täidetud minimaalselt 15 minutit):

- Välisõhu (või sissepuhkeõhu) temperatuur on kõrgem kui 13°C. Madalam temperatuur ei ole lubatud kuna vastasel juhul võib tekkida torustiku pinnale kondensaatvesi, mis omakorda võib kahjustada hoone konstruktsioone.
- Siseruumi õhutemperatuur on kõrgem kui kasutaja soovitud õhutemperatuur
- Välisõhu õhutemperatuur on madalam kui siseruumi õhutemperatuur

Automaatrežiimis töötades ja klapi avanedes lülitab seade suuremale kiirusele. Kiirust saab valida seadistusest: MENU -> SYSTEM -> BypassCool Lvl -> soovitud kiirus.

Eelküte ja külmumiskaitse

Kui välisõhk langeb miinuskraadidesse võib teatud tingimustel soojusvaheti ära külmuda. Selle vältimiseks on seadmesse integreeritud elektriline eelküte: Airobot S mudel 1.35kW PTC, Airobot L mudel 1.1kW PTC, mis tagab, et väljast seadmesse sisenev õhk oleks vähemalt 0°C kuni -3°C. Täpse külmumispiiri arvutab seade ise võttes arvesse erinevaid parameetreid (õhuhulk, õhuniiskus, õhutemperatuur). Niiskustagastusega soojusvaheti puhul on piirmääraks -5°C. Küttekeha juhtimine toimub nõudluspõhiselt. Seade töötab üldiselt ilma õhuhulga piiranguta kuni -20°C välisõhu temperatuurini (võib erineda olenevalt tingimustest ja õhuvoolu hulgast), edasi võib seade järk-järgult õhuhulka piirata ja vajadusel jääb ajutiselt seisma.

Eelküte on vaikimisi sisse lülitatud. MENU -> SYSTEM -> PREHEATER -> ON / OFF on võimalik kütet sisse / välja lülitada.

- ON – eelküte on sisse lülitatud, kasutus toimub nõudluspõhiselt.
- OFF – eelküte on välja lülitatud (ei ole soovituslik). Seade ventileerib 10 minutit ja peatab ventilaatorid juhul kui väljast tõmmatav õhk on madalam kui 0°C. 3 tunni möödudes taastub ning seade kordab sama tsüklit. Välja lülitamiseks hoida OK nuppu alla 3 sekundit. Välja lülitatud olekus võib soojusvaheti ära külmuda, mis võib kahjustada seadet. Suveperioodil ei ole vajalik eelkütet välja lülitada kuna seda kasutatakse ainult välisõhutemperatuurist lähtuvalt (miinuskraadide korral).

Järelküte

Lisavarustuses olev integreeritud elektriline järelküte (PTC 1.1kW) võimaldab reguleerida sissepuhutava õhu temperatuuri. Järelküte on vaikimisi välja lülitatud ning sisse lülitamiseks avada menüüs SYSTEM -> POSTHEATER -> POSTHEATER -> ON / OFF. Seade kasutab kasutaja sisestatud "Soovitud temperatuuri" parameetrit, et kütta õhk valitud temperatuurile.

Ülepinge vältimiseks eel- ja järelküte ei tööta mitte kunagi samal ajal. Juhul kui eelkütet rakendatakse, siis järelküte lülitatakse selleks ajaks välja (eelkütel on prioriteet). Seadistuses võivad mõlemad küttekehad olla korraga lubatud.

Filtriseaded ja meeldetuletuse seadistamine

Filtri seisukorra vaatamiseks avada juhtpuldil: MENU -> STATUS -> FILTER (d). Filtri seisukord kuvatakse päevades FILTER AGE (d): X päeva.

Vaikimisi kuvatakse filtri vahetamise meeldetuletus juhtpuldil iga 6 kuu tagant. Soovi korral on võimalik intervalli muuta: MENU -> SYSTEM -> FILTER REMIND(m): X kuud.

Vajutada OK nuppu ning teile kuvatakse numbrid 1 kuni 12 kuud. Kui filtrite kasutusaeg on möödunud, kuvatakse juhtpuldil meeldetuletus "CHANGE FILTER". Teate saab sulgeda vajutades OK nuppu. Juhul kui te pole uusi filtreid pannud ning meeldetuletus nullinud, siis järgmine meeldetuletus tuleb juhtpulti 1 nädala pärast.

Uute filtrite paigaldades tuleb seadistada uus meeldetuletus: Liikuda juhtpuldil MENU -> SYSTEM -> RESET FILTER ja vajutada OK nuppu. Seejärel kuvatakse kiri DONE ja nullitakse meeldetuletus. MENU -> STATUS -> FILTER (d): kuvatakse nüüd 0.

Niiskustagastus

Lisavarustuses on võimalik saada tavalise soojusvaheti asemel niiskustagastusega (Entalpia) soojusvaheti, mis muudab süsteemi energiatagastusega ventilatsiooniks (ERV). Kui standardis olev soojusvaheti (HRV) tagastab ainult soojust, siis niiskustagastusega soojusvaheti (ERV) tagastab nii soojust kui ka õhuniiskust. Niiskustagastus toimub ainult ruumidest väljatõmmatavast õhust, st et väljatõmmatav niiskus suunatakse osaliselt tagasi sissepuhkeõhku. Tagastatav niiskuse hulk sõltub kokkuvõttes sellest, kui palju niiskust elutegevuse käigus ruumides tekib. Niiskustagastusega soojusvaheti ei tooda ise niiskust juurde.

Õhuhulkade tasakaalustamine

Tehaseseadistuses on seadme õhuhulgad (sissepuhke- ja väljatõmbeõhk) tasakaalus. Ühendades seadme ventilatsioonisüsteemi võib torustiku rõhuerinevus ajada õhuhulgad tasakaalust välja ning süsteem võib vajada tasakaalustamist.

Ventilaatorite kiiruse suhet saab muuta juhtpulti kaudu. Avada MENU -> SYSTEM -> BALANCE. Vaikimisi on väärtus 0%.

- Suurendades % vähendatakse väljatõmmatava õhu hulka sissepuhke suhtes.
- Vähendades % vähendatakse sissepuhutava õhu hulka väljatõmmatava õhu suhtes.

Automaatne balansseerimine - talveperioodil seade pidevalt jälgib soojusvaheti rõhku, õhuniiskust, õhutemperatuure ja soojustagastuse efektiivsust ning vastavalt saadud infole võib korrigeerida mootorite töösuhet ning suurendada väljatõmmet ja vähendada sissepuhet.

Õhuhulkade tasakaalustamise tohivad läbi viia ainult ventilatsioonispetsialistid! Õhuhulkade tasakaalustamist on soovituslik teha ainult küttevälisel perioodil, kui soojusvahetisse ja seadmesse ei ole tekkinud kondensaatvett.

Maaküttepõhise eelkütte- ja jahutuskalorifeeri juhtimine

Kui Airobot seadmel on lisavarustuses olev kalorifeeri juhtimise võimekus, siis kuvatakse teile juhtpuldil MENU -> SYSTEM all kaks funktsiooni:

Ext. Heating – Talvisel perioodil toimib eelküttena, mis võimaldab mõningal määral eelsoojendada väljast tulevat õhku. Elektrilist eelkütet kasutatakse endiselt juhul kui kalorifeerist jääb väheks. Aktiveerub kui välisõhu temperatuur langeb alla 1 kraadi. Vastasel juhul on välja lülitatud.

Ext. Cooling – Suvisel perioodil saab kasutada kalorifeeri jahutusena. Lülitades menüüst Ext. Cooling ON režiimile aktiveerub jahutusrežiim. Mõödapääsuklapp avatakse ning seade lülitab mõne minuti möödudes pumba sisse ning sissepuhkeõhu temperatuur peaks alanema. Seade pidevalt jälgib ka lubatud

minimaalseimat sissepuhkeõhu temperatuuri, mille seade arvutab automaatselt võttes arvesse ruumide õhutemperatuuri ja õhuniiskust (arvutades kastepunkti).

Seade arvestab kasutaja sisestatud "soovitud temperatuuri" ning selle saavutades lülitatakse pump välja kuniks siseruumi temperatuur tõuseb jälle üle soovitud temperatuuri.

Funktsioonide toimimist on võimalik kontrollida juhtpuldil. MENU -> STATUS -> Ext1 ON / OFF. ON - tsirkulatsioonipump on hetkel sisse lülitatud.

Ext. Heating ja Ext. Cooling ei saa olla juhtpuldil korraga sisse lülitatud. Hooajati tuleb neid funktsioone käsitsi ümber lülitada. Eelnevalt tuleb eelmine režiim lülitada OFF olekusse (näiteks Ext. Heating lülitage OFF), et saaks aktiveerida suvisel ajal jahutuse (Ext. Cooling). Ext. Heating funktsioon lülitatakse seadistuses automaatselt välja kui välisõhu temperatuur tõuseb üle 13°C, Ext. Cooling puhul kui välisõhu temperatuur langeb alla 6°C.

Majaautomaatika protokoll ModBus seadistamine

Airobot seadmeid on võimalik juhtida kasutades ModBus TCP/IP protokoll. Modbus on vaikimisi välja lülitatud. Enne sisselülitamist tuleks valida juhtpuldil sobiv sisevõrgu IP aadress, mis on kujul IP1.IP2.IP3.IP4. Juhtpuldil saab teha valiku IP aadressile igale osale eraldi vajutades OK nuppu vastava koha peal.

ModBus aktiveerimiseks avada juhtpuldil MENU -> SYSTEM -> MODBUS:

1. Valida sobilik sisevõrgu IP aadress.
2. Vajutada SET IP (seade taaskäivitub)
3. Juhtpuldil avada uuesti ModBus ning lülitada Modbus -> ON (hoida OK nuppu alla 3 sekundit). Seade taaskäivitub.

ON – ModBus on sisse lülitatud. Enne tööle lülitamist veenduge, et olete valinud sobiva sisevõrgu IP aadressi seadmele. Pärast tööle lülitamist seade taaskäivitub. **OFF** – ModBus on välja lülitatud.

ModBusi parameetrite (registers) seadistamiseks vajaliku tabeli leiab veebist www.airobothome.com/abi. Majaautomaatikaga juhtimise seadistust tohivad teha ainult kvalifitseeritud spetsialistid. Valesti seadistamine võib kahjustada seadet või ümbritsevat keskkonda.

Mobiilirakendus

Airobot ventilatsiooniseadet on võimalik juhtida mobiilirakenduse kaudu eeldusel, et seade on ühendatud internetivõrku. Juhul kui juhtpuldil on kuvatud võrguühenduse probleemi ikoon, siis ühendus puudub ning võite proovida seadme või võrguseadme taaskäivitamist.

Igale Airobot seadmele on määratud identifitseerimisnumber. Teie seadme id ja pin on leitavad seadme pakendis oleval eraldi lehel. Seadme id ja pin abil saate siduda oma seadme Airobot mobiilirakenduses. Mobiilirakenduse nimega „Airobot“ saab alla laadida Google Play Store või App Store keskkonnast. Rakenduse esmakordsel avamisel tuleb luua kasutajakonto ning sisestada küsitavad andmed. Suunake nutitelefoniga kaamerarakendusega all olevale QR koodile, et avada mobiilirakenduse allalaadimisleht:

iOS mobiilirakendus

Android mobiilirakendus



Turvalisus ja privaatsus

Seadme – serveri – mobiilirakenduse vahel toimub info liikumine krüpteeritult. Seadme internetivõrku ühendades salvestatakse iga 30 sekundi järel näitajad (näiteks õhutemperatuur, õhuniiskus jne) serverisse, mille põhjal kuvatakse kasutajale mobiilirakenduses statistikat. Andmeid hoitakse turvaliselt serveris 30 päeva ja seejärel kustutatakse. Andmeid võidakse kasutada umbisikustatult analüüsimiseks ning toote paremaks muutmiseks.

Võimalusel ühendage seade internetivõrku. Airobot seadmete tarkvara arendatakse pidevalt ning nii on võimalik täiustustest ja uutest funktsionaalsustest osa saada. Juhul kui ei taheta hoida seadet pidevalt internetivõrgus, siis on soovitatav iga paari kuu tagant ühendada seade minimaalselt üheks tunniks internetivõrku – selle perioodi jooksul tõmbab seade automaatselt kõige uuema tarkvara alla. Juhul kui pole võimalik internetijuhtmega seadet võrku ühendada, siis küsige edasimüüjalt rohkem infot traadita interneti vastuvõtja kohta.

Vigade ja probleemide tuvastamine

VIGA	VÕIMALIK PÕHJUS	LAHENDUS
FAN ERROR	Seadme ventilaatorite tõrge.	Taaskäivitada seade vajutades juhtpuldil „OK” nuppu. Veateate taas ilmnmisel võtta ühendust edasimüüjaga.
SENSOR ERROR	Seadme andurite tõrge	Taaskäivitada seade vajutades juhtpuldil „OK” nuppu. Veateate taas ilmnmisel võtta ühendust edasimüüjaga.
FIRE ALARM	ATS süsteemi sisend andis seadmele häire või käivitus seadme sisene tulekahjualarm (kui õhutemperatuur kanalis > 50 kraadi)	Teha selgeks kas häire põhjustas ATS süsteem (juhul kui on ühendatud) või siis seadme sisemine tulekahjualarm. Ohu puudumisel seadme uuesti käivitamiseks nullida häire vajutades juhtpuldil „ON / OFF” nuppu

CHANGE FILTER	Filtrite meeldetuletuse intervall on täis saanud.	Paigaldada uued filtrid ja nullida meeldetuletus. „OK” nupud vajutamine lükkab meeldetuletuse 1 nädala võrra edasi.
LOW SUPPLY TEMP	Sissepuhkeõhu temperatuur on madalam kui 5 kraadi	Tuvastada probleemi olemus (vt tabelit „Probleem - Sissepuhkeõhu temperatuur on liiga madal”) ning taaskäivitada seade vajutades juhtpuldil „OK” nuppu. Veateate taas ilmnmisel võtta ühendust edasimüüjaga.

PROBLEEM	VÕIMALIK PÕHJUS	LAHENDUS
Seade töötab, aga kiirus on 0 (ventilaatorid seisavad)	Seadmel on rakendunud külmumisvastane kaitse, sest eelküte on välja lülitatud või rikkis.	Juhtpuldil lülitada külmumiskaitse uuesti sisse MENU - SYSTEM - PREHEATER - ON (hoida 3 sekundit OK nuppu all). Seade taaskäivitada eemaldades vooluvõrgust. Probleemi taasilmnmisel võtta ühendust edasimüüjaga.
Sissepuhkeõhu temperatuur on liiga madal	Sissepuhke- ja väljatõmbe õhuhulgad võivad olla tasakaalustamata.	Õhuhulgad tuleb tasakaalustada professionaali poolt.
	Torustiku või filtrite ummistus, väljatõmme ei toimi korralikult.	Kontrollida, ega väljatõmbe filter pole ummistunud. Kontrollida torustikku. Vajadusel paigaldada uus filter või eemaldada tekkinud ummistus.
	Külmumiskaitse rike ning soojusvaheti on ära külmunud	Juhul kui menüüst on PREHEATER -> ON olekus ning juhtpuldil TEMP OUT näit on stabiilselt miinuskraadides, siis võib elektriline küttekeha olla rikkis. Võtta ühendust edasimüüjaga.
	Möödapääsu klapp on avatud (riike) ja külm õhk pääseb sissepuhkeõhku	Alrobot S - eemaldada parempoolne filter ning kontrollida visuaalselt kas klapp on korralikult suletud. Rikke korral võtta ühendust edasimüüjaga.
	Välisõhu rest ei ole kaitstud otsese ilmastikuolude eest	Veenduda, et seade ei saaks lund või vihma endasse imeda välisõhu resti kaudu. Eemaldada soojusvaheti ja kuivatada.

	ning seadmesse on sattunud lumi või vihm	
--	---	--

Kasutajatugi ja kontakt

Ühendage seade internetivõrku, et saada osa tarkvarauuendustest.

Tarkvarauuenduste tõttu võivad toimuda kasutusjuhendis muudatused, uuendatud versiooni leiate alati abiportaalist www.airobothome.com/abi.

Oleme tänulikud igasuguse tagasiside eest seadme kasutamise, omaduste jms kohta info@airobot.ee.

Tootja andmed

AIROBOT OÜ

Reg. nr. 12405854

Mahtra 30a, Tallinn, 13811, Eesti

info@airobot.ee

Abiportaal ja juhendid

www.airobothome.com/abi



Filtrite tellimine

www.airobothome.com/filtrid

